

**YASKAWA**

中大容量 高圧三相かご形 誘導電動機  
**NBシリーズ**

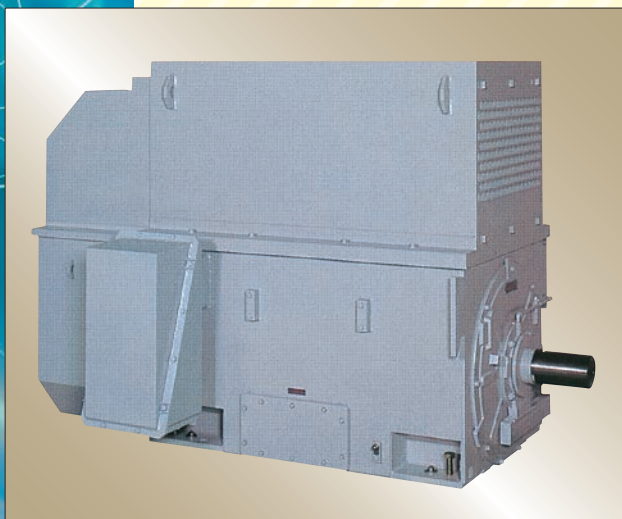
200~8000 kW



# POWER UP!

安川電機の高圧電動機がNBシリーズとしてダイナミックに進化しました。  
小形・軽量化を徹底追求し、効率・信頼性を大幅に向上。  
さらに最新の設計情報システムの活用と豊富なオプションにより、  
お客様の仕様にマッチした商品を短納期でお届けします。

## Type BD 防滴保護形

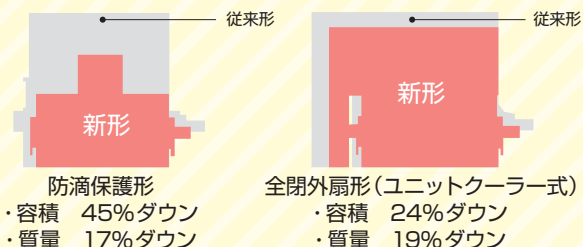


## 全閉外扇形 Type HE

1

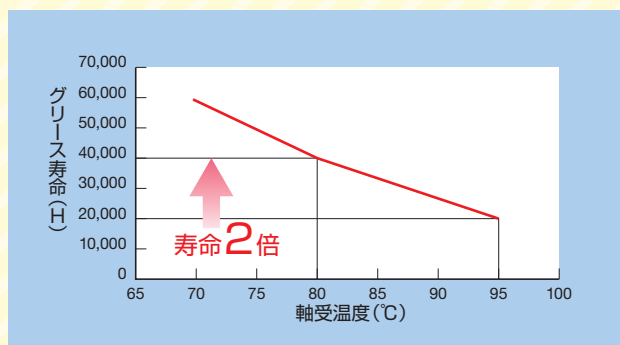
## より小さく より効率アップ!

- 小形・軽量化を徹底的に追求し、1~2センチハイトの枠下げを実現しています(機種により異なります)。
- 同一枠番号で出力は約2倍に向上(当社比)。高効率運転により、省エネルギーを強力に推進します。



## 2 冷却能力向上による 信頼性アップ!

- 熱解析計算と実測データに基づいた最新の設計技術により、冷却能力が大幅に向上。絶縁は耐振、耐熱、耐湿、耐薬品性に優れた一体真空加工含浸絶縁方式「ポリタイトT絶縁」を採用し、高信頼性を実現しています。
- 軸受温度を15℃以上低減しているため、グリース補給間隔が2倍になります。(下図参照)
- 効率の良い冷却構造により、ファン径の小形化を実現。騒音レベルを約3~5dB(A)低減しています。(当社比)



3

## 納期が スピードアップ!

- 標準品の外に、外被構造、保護構造の応用形を豊富に準備。付属品(オプション)も標準化しているため、お客様のニーズに合った商品を短納期でお届けします。
- 繰り返しオーダー品は“お客様専用シリーズ”としてさらに短納期に対応します。

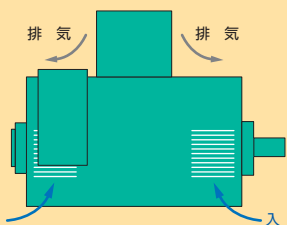
製品は写真と異なる場合があります。

# 使用環境・用途にマッチした機種，オプションの豊富な品揃え

## 一般的な雰囲気

**屋内使用** : IP22

**防滴保護形 (BD形)**



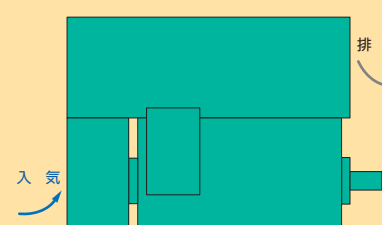
入気 排気

外気流通の良い，広い建屋内で使用する一般的なタイプです。

## じんあい，有害ガスなどがある雰囲気<sup>(注)</sup>

**屋内使用** : IP44/54/55 **屋外使用** : IP44/54/55

**全閉外扇形・ユニットクーラー式 (HE形)**



入気 排気

環境に合わせて更に2タイプ用意しています。

**防食形 (HE-C2形)**  
2級防食形(JEM防食2種相当)が標準です。ご要求によりJEM防食1種まで対応します。

**低騒音形 (HE-B形)**  
85/80/75dB(A)に対応します。

**屋外使用** : IPW24

**防沫保護形 (BS-O形)**



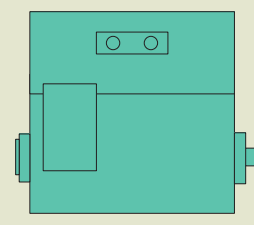
排気 入気 排気

屋外で使用するタイプです。

**屋内使用** : IP44/54/55 **屋外使用** : IP44/54/55

**冷却媒体として水が入り可能な場合**

**全閉内冷形・水冷式 (ME形)**



入気 排気

周囲温度が高い所や静かな環境にしたい所に最適です。  
HE形より小形・軽量で，据え付け面積を削減できます。

**防食形 (ME-C2形)**  
2級防食形(JEM防食2種相当)が標準です。ご要求によりJEM防食1種まで対応します。

(注)爆発性ガスまたは爆発性粉塵のある雰囲気には防爆形を使用してください。防爆形も準備しています。

## 特殊な雰囲気

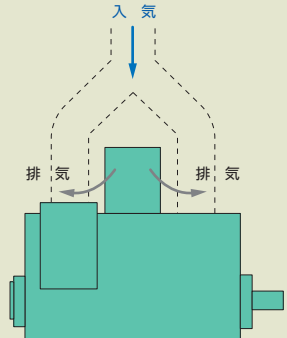
周囲温度が特殊な所

比較的に水滴，じんあいの多い所

室内の温度を上げたくない所

**屋内使用** : IP22

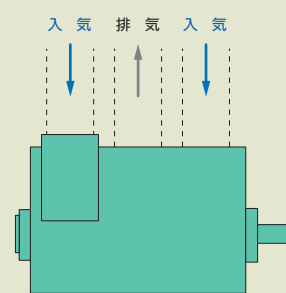
**開放管通風 室内吐出し形 (CP形)\***



入気 排気 排気

**屋内使用** : IP44 **屋外使用** : IP44

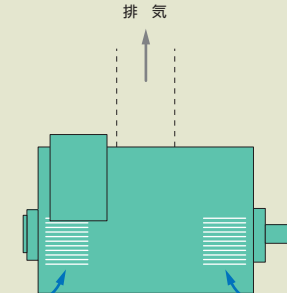
**全閉管通風形 (DE形)\***



入気 排気 入気

**屋内使用** : IP22

**開放管通風 室内吸い込み形 (CQ形)\***



排気 入気 入気

\* : オーダー対応機種です。冷却空気用ダクトと他力ファンを準備していただく必要があります。

## 標準仕様

外被構造		防滴保護形	全閉外扇形(ユニットクーラー式)
項目			
形式 (注1)		BDA	HEA(屋外形: HEA-O)
保護構造/冷却方式		IP22/IC01	IP44(屋外形: IP44)/IC611
製作範囲		200~8000 kW (詳細は6~9ページ参照)	200~6300 kW (詳細は10~13ページ参照)
定格電圧, 周波数		3000 V / 50 Hz, 3300 V / 60 Hz, 6000 V / 50 Hz, 6600 V / 60 Hz	
極数		2, 4, 6, 8, 10, 12 極	
時間定格		S1(連続)	
耐熱クラス		155(F)	
温度上昇限度		105K(抵抗法)	
標高		1000 m 以下	
周囲温度		-20℃ ~ +40℃	
湿度		90%RH 以下	
準拠規格		JIS, JEC, JEM	
取り付け方式		床据え置き(軸水平)	
負荷との連結方式		直結駆動(ベルト駆動の場合はベルト仕様をご連絡ください)	
回転方向		連結側からみて反時計方向	(注2)
始動方式		全電圧	
始動頻度		冷時2回, または熱時1回	
端子箱	取り付け位置	連結側からみて左側(付属品用端子箱は右側)	(注3)
	ケーブル引込方向	下向き(90度ごとに方向変更可能)	(注3)
	ケーブル引込口	屋内用: プレート式(φ7穴付き) 屋外形: 電線管式(ねじサイズ PF4)	
軸受		ころがり軸受, またはすべり軸受(詳細は19ページ参照)	
潤滑剤		グリースの場合: 多価エステル油系リチウムグリース マルテンブSRL(協同油脂製) 油の場合: 2極機/添加タービン油 ISO VG32 4極機以上/添加タービン油 ISO VG46	(潤滑方式の区別は19ページ参照)
塗装色		屋内用: マンセル記号 7.5BG4/1.5 屋外形: マンセル記号 N7	
付属品		軸端キー, ジャッキボルト(上下移動用)	

(注) 1. 外被保護構造(形式)の応用形(BS-O, ME, CP, DE, CQ形)も準備しています。4ページを参照してください。  
 2. 防滴保護形(2極機)および全閉外扇形(2~6極機)は一方回転(逆回転不可)です。その他の機種は両方向回転可能です。回転方向の指定がある場合は、ご注文時にご指定ください。  
 3. 端子箱の取り付け位置と方向は、ご注文時にご指定ください。付属品用端子箱の取り付け位置は、主端子箱の反対側(連結側から見て右側)が標準です。

## 付属品(オプション)

**固定子巻線保護用**: 測温抵抗体が標準です。

### ● 測温抵抗体 (RTD)

感温部を固定子スロット内に埋込み、巻線の温度を検出します。素子は白金抵抗体 Pt100Ω(0℃)3線式×6個が標準です。大形機など重要設備へは測温抵抗体の取り付けを推奨します。



測温抵抗体 (RTD)

### ● 熱電対

測温抵抗体と同じ機能で熱電対の取り付けもできます。この場合は熱電対の種類をご連絡ください。

### 水冷式熱交換器用

#### ● 断水保護リレー

冷却水の排水経路に取り付けて、冷却水量の異常低下検知用に使用します。水冷式電動機には警報用1接点付きのものを標準として支給いたします。

#### ● 漏水検知器

熱交換器冷却管の腐食などによる水漏れ検知用に使用します。ご要求により警報用1接点付きのものを準備いたします。



断水保護リレー

**軸受保護用**: ダイヤル指示温度計が標準です。

### ● ダイヤル指示温度計

感温部を軸受の近傍に埋込み、軸受の温度監視及び異常検知用に使用されます。警報用とトリップ用の2a接点付きが標準です。

### ● 測温抵抗体 (RTD)

感温部を軸受またはその近傍に埋込み、軸受の温度を検出します。素子は白金抵抗体 Pt100Ω(0℃)3線式です。



ダイヤル指示温度計

### スペースヒータ

本シリーズの電動機固定子は一体真空加圧含浸「ポリタイトT絶縁」処理を施しています。このため、耐湿、耐水性が高く、スペースヒータは特に必要ありません。ご要求により取り付けます。(電源は単相のみ対応します。)



スペースヒータ

防滴保護形(BD形) 3kV級 防沫保護・屋外形(BS-O形), 全閉内冷形(ME形)も同様

3000 V/50 Hz 枠番号適用表									
出力 kW	2 極	4 極	6 極	8 極	10極	12極			
200	—	—	—	—	—	—			
250	315 FZAF	—	—	—	315 DDF	315 DDF			
315		—	—	—		315 DDF	355 GEF		
355		—	—	—	355 GEF	355 FEF			
400		—	—	—		355 FEF	400 GFF		
450		315 DZAF	315 DDF	315 DDF	355 GEF	400 GFF	400 FFF		
500							355 GEF	450 GGF	
560				355 FEF	400 GFF			450 GGF	
630					400 GFF		450 GGF		
710		355 GZAF - S1*	355 GEF	400 GFF	400 FFF	450 FGF	500 GHF		
800								355 FZBF - S1*	355 FEF
900	400 GZBF - S1*			400 GFF	450 FGF	500 GHF	560 GJF		
1000								400 FZPF - S1*	400 FFF
1120	450 FZSF - S2*			450 FGF	500 FHF	560 GJF	630 GKF		
1250								560 GVF - S1*	630 GKF
1400					560 FVF - S1*	630 FKF	—		
1600								630 GWF - S2*	—
1800					630 FWF - S2*	—	—		
2000								—	—
2240		—	—		—	—	—		
2500		—	—		—	—	—		
2800		—	—		—	—	—		
3150		—	—		—	—	—		
3550	—	—	—	—	—				
4000	—	—	—	—	—				
4500	—	—	—	—	—				
5000	—	—	—	—	—				
5600	—	—	—	—	—				
6300	—	—	—	—	—				
7100	—	—	—	—	—				

\*: BS-O 形および ME 形は“-S1, -S2”のない枠番号となります。

3000 V/50 Hz 特性												
出力 kW	2 極		4 極		6 極		8 極		10極		12極	
	電流 A	回転速度 min <sup>-1</sup>	電流 A	回転速度 min <sup>-1</sup>	電流 A	回転速度 min <sup>-1</sup>	電流 A	回転速度 min <sup>-1</sup>	電流 A	回転速度 min <sup>-1</sup>	電流 A	回転速度 min <sup>-1</sup>
200	—	—	—	—	—	—	—	—	53	585	60	485
250	59	2955	—	—	—	—	—	—	66	585	73	485
315	73	2955	—	—	—	—	78	735	82	585	90	485
355	82	2955	—	—	89	980	87	735	92	585	100	485
400	92	2955	—	—	100	980	98	735	103	585	111	485
450	103	2955	105	1475	112	980	109	735	115	585	124	485
500	114	2955	117	1475	124	980	121	735	127	585	136	485
560	128	2955	130	1475	138	980	135	735	141	585	151	485
630	143	2955	146	1475	154	980	152	735	158	585	167	485
710	160	2960	164	1475	173	980	170	735	177	585	186	485
800	180	2960	185	1475	194	985	191	735	198	585	207	490
900	201	2960	207	1475	217	985	214	735	221	585	230	490
1000	222	2960	230	1475	240	985	237	735	244	585	253	490
1120	248	2960	256	1475	267	985	265	735	272	590	280	490
1250	276	2965	286	1480	297	985	294	735	301	590	309	490
1400	307	2965	319	1480	330	985	328	740	335	590	342	490
1600	349	2965	363	1480	375	985	374	740	380	590	385	490
1800	391	2965	408	1480	420	990	419	740	425	590	428	490
2000	433	2970	452	1480	464	990	464	740	470	590	471	490
2240	482	2970	505	1480	517	990	518	740	523	590	521	490
2500	536	2970	562	1480	574	990	576	740	580	590	—	—
2800	598	2970	628	1485	640	990	642	740	645	590	—	—
3150	—	—	705	1485	716	990	720	740	721	590	—	—
3550	—	—	792	1485	802	990	808	740	—	—	—	—
4000	—	—	890	1485	898	990	907	740	—	—	—	—
4500	—	—	999	1485	1005	990	—	—	—	—	—	—
5000	—	—	1107	1485	1111	990	—	—	—	—	—	—
5600	—	—	1237	1485	—	—	—	—	—	—	—	—
6300	—	—	1388	1485	—	—	—	—	—	—	—	—
7100	—	—	1560	1485	—	—	—	—	—	—	—	—

3300 V/60 Hz 枠番号適用表						
出力 kW	2 極	4 極	6 極	8 極	10 極	12 極
200	—	—	—	—	315 FDF	355 GEF
250	315 FZAF	—	—	—	315 DDF	355 FEF
315		—	—	315 DDF	355 GEF	400 GFF
355		—	315 FDF			
400		—	—	315 DDF	355 GEF	400 FFF
450		315 FDF	315 DDF			
500		—	315 DDF	355 GEF	355 FEF	400 GFF
560		—				
630		315 DZAF	315 DDF	355 GEF	355 FEF	450 GGF
710				355 FEF		
800		355 GZAF - S1*	355 GEF	400 GFF	400 GFF	400 FFF
900	450 GGF					
1000	355 FZBF - S1*	355 FEF	400 GFF	400 FFF	450 GGF	500 GHF
1120				450 GGF		
1250	400 GZBF - S1*	400 GFF	450 GGF	450 FGF	500 GHF	500 FHF
1400			450 FGF			
1600	400 FZPF - S1*	400 FFF	500 GHF	500 GHF	500 FHF	560 GJF
1800			500 GGF			
2000	450 FZSF - S2*	450 FGF	500 GHF	500 FHF	560 FJF	630 GKF
2240			500 FHF	560 GJF	630 GKF	630 FKF
2500		560 GJF	560 FJF			
2800		500 GHF - S1*	560 GJF	560 FJF		
3150	—	500 FHF - S1*	560 FJF	630 GKF	630 FKF	—
3550	—	560 GVF - S1*	630 GKF - S1*	630 FKF	—	—
4000	—	560 FVF - S1*	630 FKF - S1*	—	—	—
4500	—	630 GWF - S2*	—	—	—	—
5000	—	630 FWF - S2*	—	—	—	—
5600	—	—	—	—	—	—
6300	—	—	—	—	—	—
7100	—	—	—	—	—	—
8000	—	—	—	—	—	—

\*: BS-O 形および ME 形は“-S1, -S2”のない枠番号となります。

3300 V/60 Hz 特性												
出力 kW	2 極		4 極		6 極		8 極		10 極		12 極	
	電流 A	回転速度 min <sup>-1</sup>	電流 A	回転速度 min <sup>-1</sup>	電流 A	回転速度 min <sup>-1</sup>	電流 A	回転速度 min <sup>-1</sup>	電流 A	回転速度 min <sup>-1</sup>	電流 A	回転速度 min <sup>-1</sup>
200	—	—	—	—	—	—	—	—	48	700	54	580
250	53	3545	—	—	—	—	—	—	59	700	66	580
315	66	3545	—	—	—	—	70	880	74	700	81	580
355	74	3545	—	—	80	1175	78	880	83	700	90	580
400	83	3545	—	—	90	1175	88	880	92	700	100	580
450	93	3545	95	1770	101	1175	99	880	103	700	111	580
500	103	3545	105	1770	112	1175	109	880	114	700	122	580
560	115	3545	117	1770	124	1175	122	880	127	700	135	580
630	129	3545	132	1770	139	1175	136	880	142	700	151	580
710	144	3545	148	1770	156	1175	153	880	159	700	168	585
800	162	3550	166	1770	175	1175	172	880	178	700	186	585
900	181	3550	186	1770	195	1180	193	880	199	700	207	585
1000	200	3550	207	1770	216	1180	213	880	220	700	228	585
1120	223	3550	231	1770	240	1180	238	880	244	700	252	585
1250	248	3550	257	1770	267	1180	265	880	271	705	278	585
1400	277	3555	287	1775	297	1180	296	880	302	705	308	585
1600	314	3555	327	1775	338	1180	336	885	342	705	347	585
1800	352	3555	367	1775	378	1180	377	885	383	705	386	585
2000	389	3555	407	1775	418	1185	417	885	423	705	424	585
2240	434	3560	455	1775	465	1185	466	885	470	705	469	585
2500	482	3560	506	1775	517	1185	518	885	522	705	561	585
2800	538	3560	565	1775	576	1185	578	885	581	705	—	—
3150	602	3560	634	1780	644	1185	648	885	649	705	—	—
3550	—	—	713	1780	722	1185	727	885	731	705	—	—
4000	—	—	801	1780	809	1185	816	885	—	—	—	—
4500	—	—	899	1780	905	1185	1028	885	—	—	—	—
5000	—	—	997	1780	1000	1185	—	—	—	—	—	—
5600	—	—	1113	1780	1120	1185	—	—	—	—	—	—
6300	—	—	1249	1780	—	—	—	—	—	—	—	—
7100	—	—	1404	1780	—	—	—	—	—	—	—	—
8000	—	—	1582	1780	—	—	—	—	—	—	—	—

防滴保護形(BD形) 6kV級 防沫保護・屋外形(BS-O形), 全閉内冷形(ME形)も同様

6000 V/50 Hz 枠番号適用表							
出力 kW	2 極	4 極	6 極	8 極	10極	12 極	
200	—	—	—	315 FDF	315 DDF	355 FEF	
250	—	—	315 FDF	315 DDF	355 GEF	—	
315	315 FZAF	315 FDF	315 DDF	355 GEF	355 FEF	400 GFF	
355							
400							
450							
500	315 DZAF	315 DDF	355 GEF	355 FEF	400 GFF	450 GGF	
560							
630	355 GZAF - S1*	355 GEF	355 FEF	400 GFF	400 FFF	450 GGF	
710							
800			400 GFF	400 FFF	450 GGF	500 GHF	500 GHF
900							
1000	355 FZBF - S1*	355 FEF	400 FFF	450 FGF	500 GHF	500 FHF	
1120	400 GZBF - S1*	400 GFF	450 GGF	500 GHF	500 FHF	560 GJF	
1250							
1400	400 FZPF - S1*	400 FFF	500 GHF	500 FHF	560 GJF	560 FJF	
1600							
1800	450 FZSF - S2*	450 FGF	500 FHF	560 GJF	560 FJF	630 GKF	
2000							
2240		500 GHF	560 GJF	560 FJF	630 GKF	—	
2500							
2800	—	500 FHF	560 FJF	630 GKF	630 FKF	—	
3150	—	560 GVF - S1*	630 GKF	630 FKF	—	—	
3550	—	560 FVF - S1*	630 FKF	—	—	—	
4000	—	—	—	—	—	—	
4500	—	—	—	—	—	—	
5000	—	630 GWF - S2*	—	—	—	—	
5600	—	—	—	—	—	—	
6300	—	630 FWF - S2*	—	—	—	—	

\*: BS-O 形および ME 形は“-S1, -S2”のない枠番号となります。

6000 V/50 Hz 特性													
出力 kW	2 極		4 極		6 極		8 極		10極		12 極		
	電流 A	回転速度 min <sup>-1</sup>	電流 A	回転速度 min <sup>-1</sup>	電流 A	回転速度 min <sup>-1</sup>	電流 A	回転速度 min <sup>-1</sup>	電流 A	回転速度 min <sup>-1</sup>	電流 A	回転速度 min <sup>-1</sup>	
200	—	—	—	—	—	—	26	735	29	585	27	485	
250	—	—	—	—	32	980	32	735	35	585	33	485	
315	37	2955	38	1475	40	980	40	735	44	585	42	485	
355	42	2955	42	1475	45	980	45	735	49	585	46	485	
400	47	2955	47	1475	50	980	50	735	54	585	52	485	
450	52	2955	53	1475	56	980	56	735	60	585	58	485	
500	58	2955	59	1475	62	980	62	735	66	585	64	485	
560	64	2955	66	1475	69	980	69	735	73	585	72	485	
630	72	2960	73	1475	77	980	77	735	82	585	80	485	
710	80	2960	82	1475	86	985	87	735	91	585	90	490	
800	90	2960	93	1475	96	985	97	735	101	585	101	490	
900	101	2960	104	1475	108	985	109	735	113	585	112	490	
1000	111	2960	115	1475	119	985	120	735	124	590	124	490	
1120	124	2965	128	1480	133	985	134	735	137	590	138	490	
1250	138	2965	142	1480	147	985	148	740	151	590	154	490	
1400	153	2965	159	1480	164	985	165	740	168	590	171	490	
1600	174	2965	181	1480	186	990	188	740	189	590	194	490	
1800	195	2970	203	1480	208	990	210	740	210	590	217	490	
2000	215	2970	224	1480	230	990	232	740	231	590	240	490	
2240	240	2970	250	1480	256	990	258	740	256	590	—	—	
2500	266	2970	278	1485	284	990	286	740	283	590	—	—	
2800	—	—	310	1485	316	990	319	740	313	590	—	—	
3150	—	—	348	1485	354	990	357	740	—	—	—	—	
3550	—	—	390	1485	396	990	399	740	—	—	—	—	
4000	—	—	438	1485	444	990	—	—	—	—	—	—	
4500	—	—	491	1485	496	990	—	—	—	—	—	—	
5000	—	—	543	1485	—	—	—	—	—	—	—	—	
5600	—	—	606	1485	—	—	—	—	—	—	—	—	
6300	—	—	679	1485	—	—	—	—	—	—	—	—	



6600 V/60 Hz 枠番号適用表							
出力 kW	2 極	4 極	6 極	8 極	10 極	12 極	
200	—	—	—	—	—	—	
250	—	—	—	—	—	—	
315	315 FZAF	315 FDF	315 FDF	315 FDF	315 DDF	355 GEF	
355			315 DDF	315 DDF	315 DDF	355 FEF	400 GFF
400			315 DDF	315 DDF	315 DDF	315 DDF	400 FFF
450			315 DDF	315 DDF	315 DDF	315 DDF	450 GGF
500			315 DDF	315 DDF	315 DDF	315 DDF	450 FGF
560	315 DZAF	315 DDF	355 GEF	355 GEF	400 GFF	500 GHF	
630			355 FEF	355 FEF	400 GFF	500 GHF	
710	355 GZAF - S1*	355 GEF	400 GFF	400 GFF	400 FFF	560 GJF	
800			400 GFF	400 GFF	450 GGF	560 GJF	
900	355 FZBF - S1*	355 FEF	450 FGF	450 FGF	500 FHF	630 GKF	
1000			450 FGF	450 FGF	500 FHF	630 GKF	
1120	400 GZBF - S1*	400 GFF	500 GHF	500 GHF	560 GJF	630 FKF	
1250			500 GHF	500 GHF	560 GJF	630 FKF	
1400	400 FZPF - S1*	400 FFF	560 GJF	560 GJF	630 GKF	—	
1600			560 GJF	560 GJF	630 GKF	—	
1800	450 FZSF - S2*	450 FGF	630 GKF - S1*	630 GKF	—	—	
2000			630 GKF - S1*	630 GKF	—	—	
2240	—	500 GHF - S1*	—	—	—	—	
2500			—	—	—	—	
2800	—	560 GVF - S1*	—	—	—	—	
3150			—	—	—	—	
3550	—	560 FVF - S1*	—	—	—	—	
4000			—	—	—	—	
4500	—	630 GWF - S2*	—	—	—	—	
5000			—	—	—	—	
5600	—	630 FWF - S2*	—	—	—	—	
6300			—	—	—	—	
7100	—	—	—	—	—	—	

\*: BS-O 形および ME 形は“-S1, -S2”のない枠番号となります。

6600 V/60 Hz 特性												
出力 kW	2 極		4 極		6 極		8 極		10 極		12 極	
	電流 A	回転速度 min <sup>-1</sup>	電流 A	回転速度 min <sup>-1</sup>	電流 A	回転速度 min <sup>-1</sup>	電流 A	回転速度 min <sup>-1</sup>	電流 A	回転速度 min <sup>-1</sup>	電流 A	回転速度 min <sup>-1</sup>
200	—	—	—	—	—	—	23	880	26	700	24	580
250	—	—	—	—	29	1175	29	880	32	700	30	580
315	33	3545	34	1770	36	1175	36	880	39	700	37	580
355	37	3545	38	1770	40	1175	40	880	44	700	42	580
400	42	3545	43	1770	45	1175	45	880	49	700	47	580
450	47	3545	48	1770	50	1175	51	880	54	700	52	580
500	52	3545	53	1770	56	1175	56	880	60	700	58	580
560	58	3545	59	1770	62	1175	62	880	66	700	65	580
630	65	3545	66	1770	69	1175	70	880	73	700	72	580
710	72	3550	74	1770	77	1175	78	880	82	700	81	580
800	81	3550	83	1770	87	1180	87	880	91	700	91	585
900	91	3550	93	1770	97	1180	98	880	101	700	101	585
1000	100	3550	103	1770	107	1180	108	880	111	700	112	585
1120	112	3550	115	1770	119	1180	120	880	123	705	125	585
1250	124	3555	128	1775	132	1180	134	880	136	705	138	585
1400	138	3555	143	1775	147	1180	149	885	151	705	154	585
1600	157	3555	163	1775	167	1180	169	885	170	705	175	585
1800	175	3555	182	1775	187	1185	189	885	189	705	196	585
2000	194	3560	202	1775	207	1185	209	885	208	705	216	585
2240	216	3560	225	1775	230	1185	232	885	231	705	241	585
2500	240	3560	250	1775	256	1185	258	885	255	705	—	—
2800	267	3560	279	1780	285	1185	287	885	282	705	—	—
3150	—	—	313	1780	318	1185	321	885	352	705	—	—
3550	—	—	351	1780	357	1185	360	885	—	—	—	—
4000	—	—	394	1780	399	1185	407	885	—	—	—	—
4500	—	—	442	1780	447	1185	—	—	—	—	—	—
5000	—	—	489	1780	494	1185	—	—	—	—	—	—
5600	—	—	545	1780	—	—	—	—	—	—	—	—
6300	—	—	611	1780	—	—	—	—	—	—	—	—
7100	—	—	689	1780	—	—	—	—	—	—	—	—

全閉外扇形(HE形) 3kV級

3000 V/50 Hz 枠番号適用表										
出力 kW	2 極	4 極	6 極	8 極	10極	12極				
200	—	—	—	—	355 GEF	400 GFF				
250	—	—	—	—	355 FEF					
315	315 FZAF	—	—	355 GEF	400 GFF	400 FFF				
355		—	—			450 GGF				
400		—	—			355 FEF	450 GGF			
450	315 DZAF	—	355 GEF	400 GFF	400 FFF	450 GGF				
500		—	—			450 GGF	500 GHF			
560	355 GZAF - S1	355 GEF	355 FEF	400 GFF	400 FFF	500 GHF				
630			400 GFF			400 FFF	450 GGF	560 GJF		
710								450 FGF	500 GHF	560 GJF
800	355 FZBF - S1	355 FEF	400 FFF	450 GGF	500 GHF	560 GJF				
900						400 GZBF - S1	400 GFF	450 FGF	500 FHF	630 GKF
1000	400 FZPF - S1	400 FFF	500 GHF	560 FJF	630 GKF					
1120					450 FZSF - S1	450 FTF	500 FHF	560 GJF	630 GKF	630 FKF
1250	500 GUF - S1	560 GJF	560 FJF	630 FKF						—
1400										—
1600	—	500 FUF - S1	560 FJF	630 GKF	—	—				
1800	—					—	—	—	—	
2000	—	560 GVF - S1	630 GKF - S1	630 FKF	—	—				
2240	—					—	—	—	—	
2500	—	560 FVF - S1	630 FKF - S1	—	—	—				
2800	—					—	—	—	—	
3150	—	630 GWF - S1	—	—	—	—				
3550	—					—	—	—	—	
4000	—	630 FWF - S1	—	—	—	—				
4500	—					—	—	—	—	
5000	—	—	—	—	—	—				
5600	—	—	—	—	—	—				

3000 V/50 Hz 特性												
出力 kW	2 極		4 極		6 極		8 極		10極		12極	
	電流 A	回転速度 min <sup>-1</sup>	電流 A	回転速度 min <sup>-1</sup>	電流 A	回転速度 min <sup>-1</sup>	電流 A	回転速度 min <sup>-1</sup>	電流 A	回転速度 min <sup>-1</sup>	電流 A	回転速度 min <sup>-1</sup>
200	—	—	—	—	—	—	—	—	49	585	53	485
250	—	—	—	—	—	—	—	—	60	585	65	485
315	73	2955	—	—	—	—	75	735	75	585	81	485
355	81	2955	—	—	—	—	84	735	85	585	90	485
400	90	2955	—	—	—	—	95	735	95	585	101	485
450	101	2955	—	—	106	980	106	735	106	585	112	485
500	112	2955	—	—	117	980	118	735	118	585	124	485
560	125	2960	129	1475	131	980	132	735	131	585	138	490
630	140	2960	145	1475	147	985	148	735	147	585	153	490
710	157	2960	163	1475	165	985	167	735	165	585	171	490
800	176	2960	183	1475	185	985	187	735	185	590	191	490
900	198	2960	204	1475	207	985	210	735	208	590	214	490
1000	219	2965	226	1480	229	985	234	735	230	590	235	490
1120	244	2965	253	1480	256	985	261	735	256	590	261	490
1250	271	2965	281	1480	285	985	291	740	285	590	289	490
1400	302	2965	313	1480	317	990	325	740	318	590	321	490
1600	344	2970	356	1480	361	990	371	740	362	590	364	490
1800	385	2970	399	1480	405	990	417	740	405	590	—	—
2000	426	2970	442	1480	448	990	463	740	449	590	—	—
2240	475	2970	493	1485	500	990	517	740	501	590	—	—
2500	—	—	548	1485	556	990	577	740	—	—	—	—
2800	—	—	611	1485	620	990	645	740	—	—	—	—
3150	—	—	685	1485	695	990	724	740	—	—	—	—
3550	—	—	768	1485	780	990	—	—	—	—	—	—
4000	—	—	862	1485	876	990	—	—	—	—	—	—
4500	—	—	966	1485	—	—	—	—	—	—	—	—
5000	—	—	1069	1485	—	—	—	—	—	—	—	—
5600	—	—	1192	1485	—	—	—	—	—	—	—	—

3300 V/60 Hz 枠番号適用表							
出力 kW	2 極	4 極	6 極	8 極	10 極	12 極	
200	—	—	—	—	355 HEF	355 FEF	
250	—	—	—	—	355 GEF	400 GFF	
315	315 FZAF - S1	—	—	355 HEF	355 FEF	400 FFF	
355		—	—	355 GEF	400 GFF	450 GGF	
400		—	—				
450		—	—				
500	315 DZAF - S1	—	355 GEF	355 FEF	—	450 FGF	
560		355 GZAF - S1	355 GEF	355 FEF	400 GFF	400 FFF	500 GHF
630	450 GGF			450 FGF			
710	400 GFF			400 FFF	500 GHF	560 GJF	
800	450 GGF			450 FGF			
900	355 FZBF - S1	355 FEF	400 FFF	450 GGF	500 GHF	560 GJF	
1000			400 FFF	450 GGF	500 FHF	560 GJF	
1120	400 GZBF - S1	400 GFF	450 GGF	500 GHF	560 GJF	630 GKF	
1250			450 FGF	500 FHF	560 FJF	630 FKF	
1400	400 FZPF - S1		400 FFF	500 GHF	500 FHF	560 FJF	630 GKF
1600			400 FFF	500 GHF	500 FHF	560 FJF	630 FKF
1800	—	450 FTF - S1	500 FHF	560 GJF	630 GKF	—	
2000	—		560 GJF - S1	560 FJF		630 FKF	—
2240	—		500 GUF - S1	—	—	—	
2500	—		500 FUF - S1	560 FJF - S1	630 GKF	—	
2800	—	560 GVF - S2	630 GWF - S1	630 GKF	—	—	
3150	—			630 FWF - S1	—	—	—
3550	—			—	—	—	—
4000	—			—	—	—	—
4500	—	630 GWF - S2	—	—	—	—	
5000	—		—	—	—	—	
5600	—	—	—	—	—	—	
6300	—	630 FWF - S2	—	—	—	—	

3300 V/60 Hz 特性												
出力 kW	2 極		4 極		6 極		8 極		10 極		12 極	
	電流 A	回転速度 min <sup>-1</sup>	電流 A	回転速度 min <sup>-1</sup>	電流 A	回転速度 min <sup>-1</sup>	電流 A	回転速度 min <sup>-1</sup>	電流 A	回転速度 min <sup>-1</sup>	電流 A	回転速度 min <sup>-1</sup>
200	—	—	—	—	—	—	—	—	44	700	48	580
250	—	—	—	—	—	—	—	—	54	700	59	580
315	65	3545	—	—	—	—	67	880	68	700	73	580
355	73	3545	—	—	—	—	76	880	76	700	81	580
400	81	3545	—	—	—	—	85	880	85	700	91	580
450	91	3545	—	—	95	1175	96	880	96	700	101	580
500	101	3545	—	—	106	1175	106	880	106	700	112	580
560	113	3545	116	1770	118	1175	119	880	118	700	124	580
630	126	3550	130	1770	132	1175	133	880	132	700	138	585
710	141	3550	146	1770	148	1180	150	880	149	700	154	585
800	159	3550	164	1770	166	1180	169	880	167	700	172	585
900	178	3550	184	1770	186	1180	189	880	187	705	192	585
1000	197	3550	204	1770	206	1180	210	880	207	705	212	585
1120	219	3555	227	1775	230	1180	235	880	231	705	235	585
1250	244	3555	253	1775	256	1180	262	885	257	705	260	585
1400	272	3555	282	1775	286	1180	293	885	286	705	289	585
1600	309	3555	321	1775	325	1185	334	885	326	705	327	585
1800	—	—	359	1775	364	1185	375	885	365	705	368	585
2000	—	—	398	1775	403	1185	416	885	404	705	—	—
2240	—	—	443	1775	450	1185	466	885	450	705	—	—
2500	—	—	493	1780	500	1185	519	885	504	705	—	—
2800	—	—	550	1780	558	1185	580	885	—	—	—	—
3150	—	—	616	1780	626	1185	652	885	—	—	—	—
3550	—	—	691	1780	702	1185	821	885	—	—	—	—
4000	—	—	776	1780	788	1185	—	—	—	—	—	—
4500	—	—	869	1780	884	1185	—	—	—	—	—	—
5000	—	—	962	1780	—	—	—	—	—	—	—	—
5600	—	—	1073	1780	—	—	—	—	—	—	—	—
6300	—	—	1210	1780	—	—	—	—	—	—	—	—

全閉外扇形(HE形) 6kV級

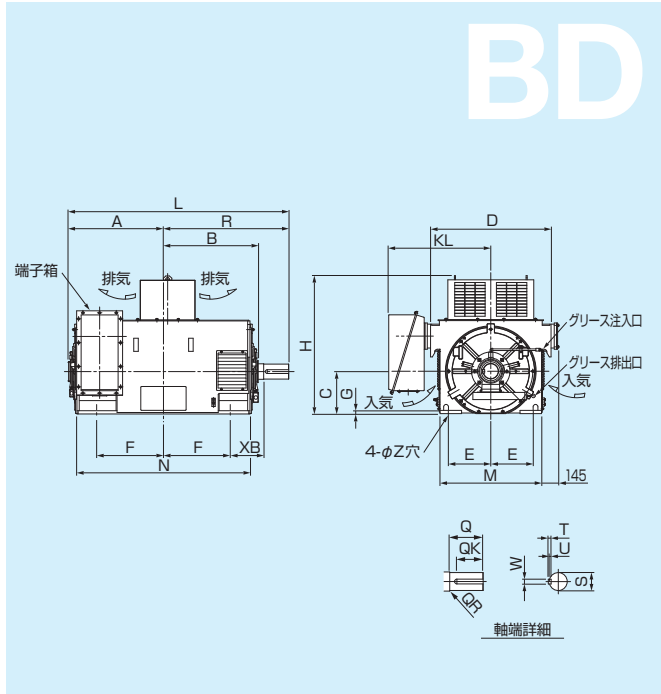
6000 V/50 Hz 枠番号適用表						
出力 kW	2 極	4 極	6 極	8 極	10極	12極
200	—	—	—	—	355 GEF	400 GFF
250	—	—	—	355 HEF	355 FEF	
315	315 FZAF	—	355 HEF	355 GEF	400 GFF	450 GGF
355		355 HEF	355 GEF	355 FEF		
400	315 DZAF	355 GEF	355 FEF	400 GFF	400 FFF	450 FGF
450					450 GGF	
500	355 GZAF - S1	355 FEF	400 GFF	400 FFF	450 GGF	500 GHF
560						
630	355 FZBF - S1	355 FEF	400 FFF	450 GGF	500 GHF	500 FHF
710						
800	400 GZBF - S1	400 GFF	450 GGF	450 FGF	500 GHF	560 GJF
900						
1000	400 FZPF - S1	400 FFF	500 GHF	500 FHF	560 FJF	630 GKF
1120						
1250	450 FZSF - S1	450 FTF	500 FHF	560 GJF	630 GKF	630 FKF
1400						
1600	500 GUF - S1	560 FJF	630 GKF	630 FKF	630 FKF	—
1800						
2000	500 FUF - S1	560 FJF	630 GKF	630 FKF	630 FKF	—
2240						
2500	560 GVF - S1	630 GKF - S1	630 FKF	—	—	—
2800						
3150	560 FVF - S1	630 FKF - S1	—	—	—	—
3550						
4000	630 GWF - S1	—	—	—	—	—
4500						
5000	630 FWF - S1	—	—	—	—	—

6000 V/50 Hz 特性												
出力 kW	2 極		4 極		6 極		8 極		10極		12極	
	電流 A	回転速度 min <sup>-1</sup>	電流 A	回転速度 min <sup>-1</sup>	電流 A	回転速度 min <sup>-1</sup>	電流 A	回転速度 min <sup>-1</sup>	電流 A	回転速度 min <sup>-1</sup>	電流 A	回転速度 min <sup>-1</sup>
200	—	—	—	—	—	—	—	—	25	585	26	485
250	—	—	—	—	—	—	30	735	31	585	32	485
315	36	2955	—	—	37	980	37	735	38	585	40	485
355	40	2955	42	1475	42	980	42	735	43	585	44	485
400	45	2955	47	1475	47	980	47	735	48	585	50	485
450	50	2955	52	1475	53	980	53	735	54	585	55	485
500	56	2960	58	1475	58	980	58	735	59	585	61	490
560	62	2960	65	1475	65	985	65	735	66	585	68	490
630	70	2960	72	1475	73	985	73	735	74	585	76	490
710	78	2960	81	1475	82	985	82	735	83	590	85	490
800	88	2960	91	1475	92	985	92	735	93	590	95	490
900	98	2965	102	1480	103	985	103	735	104	590	106	490
1000	109	2965	113	1480	114	985	114	740	115	590	117	490
1120	121	2965	126	1480	127	985	128	740	128	590	131	490
1250	135	2965	140	1480	141	990	142	740	143	590	145	490
1400	150	2970	156	1480	158	990	159	740	159	590	161	490
1600	171	2970	177	1480	179	990	181	740	180	590	—	—
1800	192	2970	199	1480	201	990	202	740	202	590	—	—
2000	212	2970	220	1485	222	990	224	740	223	590	—	—
2240	—	—	245	1485	248	990	250	740	—	—	—	—
2500	—	—	272	1485	276	990	279	740	—	—	—	—
2800	—	—	303	1485	308	990	311	740	—	—	—	—
3150	—	—	340	1485	345	990	—	—	—	—	—	—
3550	—	—	381	1485	387	990	—	—	—	—	—	—
4000	—	—	428	1485	—	—	—	—	—	—	—	—
4500	—	—	479	1485	—	—	—	—	—	—	—	—
5000	—	—	530	1485	—	—	—	—	—	—	—	—

6600 V/60 Hz 枠番号適用表						
出力 kW	2 極	4 極	6 極	8 極	10 極	12 極
200	—	—	—	—	355 GEF	400 GFF
250	—	—	—	355 HEF	355 FEF	—
315	315 FZAF - S1	—	355 HEF	355 GEF	400 GFF	400 FFF
355						450 GGF
400	315 DZAF - S1	355 HEF	355 GEF	355 FEF	400 GFF	450 FGF
450						500 GHF
500	355 GZAF - S1	355 GEF	355 FEF	400 GFF	400 FFF	500 GHF
560					450 GGF	500 FHF
630	355 FZBF - S1	355 FEF	400 GFF	400 FFF	450 GGF	500 FHF
710						560 GJF
800	400 GZBF - S1	400 GFF	450 GGF	450 FGF	500 GHF	560 GJF
900						630 GKF
1000	400 FZPF - S1	400 GFF	450 FGF	500 GHF	500 FHF	630 GKF
1120						630 FKF
1250	—	450 FTF - S1	500 GJF - S1	560 GJF	630 GKF	—
1400						—
1600	—	500 GUF - S1	560 FJF - S1	630 GKF	630 FKF	—
1800						—
2000	—	500 FUF - S1	630 GWF - S1	630 FKF	—	—
2240						—
2500	—	560 GVF - S2	630 FWF - S1	—	—	—
2800						—
3150	—	560 FVF - S2	—	—	—	—
3550						—
4000	—	630 GWF - S2	—	—	—	—
4500						—
5000	—	630 FWF - S2	—	—	—	—
5600						—

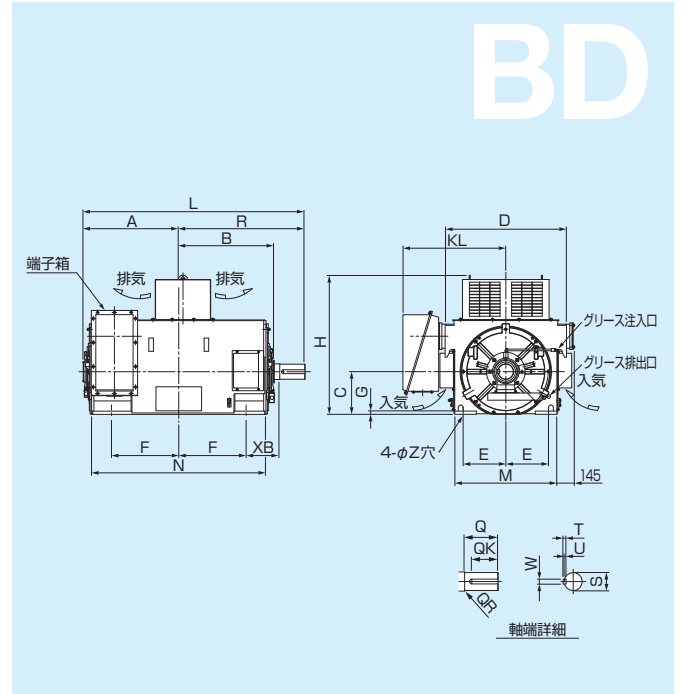
6600 V/60 Hz 特性												
出力 kW	2 極		4 極		6 極		8 極		10 極		12 極	
	電流 A	回転速度 min <sup>-1</sup>	電流 A	回転速度 min <sup>-1</sup>	電流 A	回転速度 min <sup>-1</sup>	電流 A	回転速度 min <sup>-1</sup>	電流 A	回転速度 min <sup>-1</sup>	電流 A	回転速度 min <sup>-1</sup>
200	—	—	—	—	—	—	—	—	22	700	23	580
250	—	—	—	—	—	—	27	880	28	700	29	580
315	32	3545	—	—	34	1175	34	880	34	700	36	580
355	36	3545	38	1770	38	1175	38	880	39	700	40	580
400	41	3545	42	1770	42	1175	42	880	43	700	45	580
450	45	3545	47	1770	47	1175	47	880	48	700	50	580
500	50	3545	52	1770	52	1175	52	880	53	700	55	580
560	56	3550	58	1770	59	1175	59	880	60	700	61	585
630	63	3550	65	1770	66	1180	66	880	67	700	68	585
710	70	3550	73	1770	74	1180	74	880	75	700	77	585
800	79	3550	82	1770	83	1180	83	880	84	705	86	585
900	88	3550	92	1770	93	1180	93	880	94	705	96	585
1000	98	3555	102	1775	102	1180	103	880	104	705	106	585
1120	109	3555	113	1775	114	1180	115	885	115	705	118	585
1250	121	3555	126	1775	127	1180	128	885	128	705	130	585
1400	135	3555	140	1775	142	1185	143	885	143	705	145	585
1600	—	—	160	1775	161	1185	162	885	162	705	166	585
1800	—	—	179	1775	181	1185	182	885	182	705	—	—
2000	—	—	198	1775	200	1185	202	885	201	705	—	—
2240	—	—	220	1780	223	1185	225	885	251	705	—	—
2500	—	—	245	1780	248	1185	251	885	—	—	—	—
2800	—	—	273	1780	277	1185	280	885	—	—	—	—
3150	—	—	306	1780	310	1185	313	885	—	—	—	—
3550	—	—	343	1780	348	1185	—	—	—	—	—	—
4000	—	—	385	1780	393	1185	—	—	—	—	—	—
4500	—	—	431	1780	—	—	—	—	—	—	—	—
5000	—	—	477	1780	—	—	—	—	—	—	—	—
5600	—	—	532	1780	—	—	—	—	—	—	—	—

## 防滴保護形(BD形) 防沫保護・屋外形(BS-O形), 全閉内冷形(ME形)も同様



(注) 本図は BD 形で示しています。  
BS-O 形および ME 形は H 寸法が異なります。

図 1

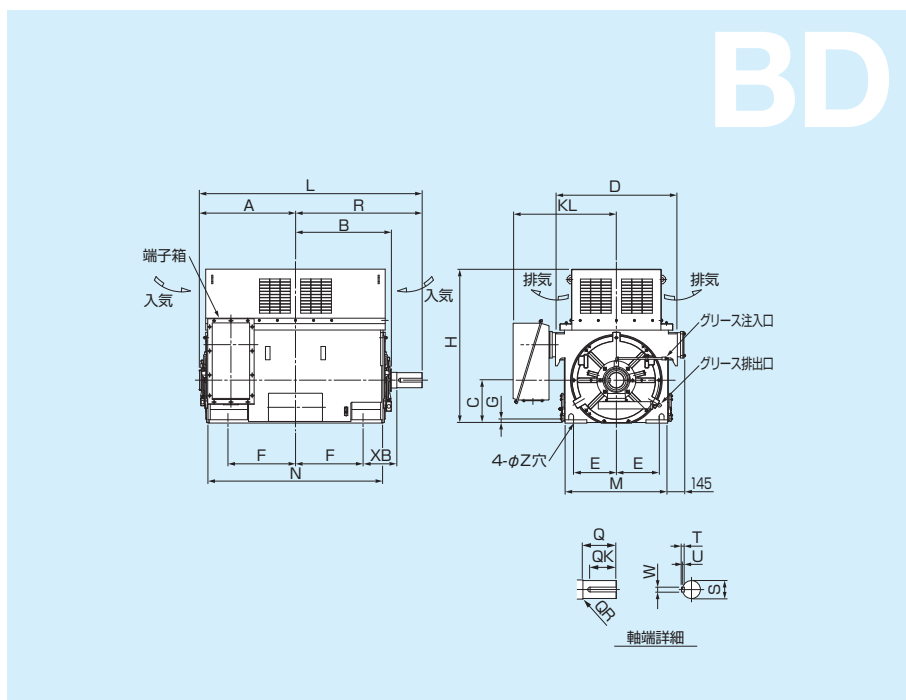


(注) 本図は BD 形で示しています。  
BS-O 形および ME 形は H 寸法が異なります。

図 2

枠番号	極数	図番号	外形寸法 mm										
			A	B	C	D	E	F	G	H	R	KL	
315 FZAF	2 極	1	659	650	315	0/-1.0	920	315	450	27	1020	806	760
315 FDF	4 極以上		665	655	315	0/-1.0	920	315	450	27	1020	910	760
315 DZAF	2 極		759	750	315	0/-1.0	920	315	560	27	1020	916	760
315 DDF	4 極以上		765	755	315	0/-1.0	920	315	560	27	1020	1020	760
355 GZAF - S1	2 極	2	735	725	355	0/-1.0	1010	355	500	27	1160	890	865
355 GEF	4 極以上	1	740	730	355	0/-1.0	1010	355	500	27	1160	990	865
355 FZBF - S1	2 極	2	850	886	355	0/-1.0	1010	355	560	27	1160	1065	865
355 FEF	4 極以上	1	800	790	355	0/-1.0	1010	355	560	27	1160	1050	865
400 GZBF - S1	2 極	2	905	905	400	0/-1.0	1110	400	560	27	1410	1105	920
400 GFF	4 極以上	1	825	820	400	0/-1.0	1110	400	560	27	1330	1085	920
400 FZPF - S1	2 極	2	950	950	400	0/-1.0	1110	400	625	27	1410	1170	920
400 FFF	4 極以上	1	890	885	400	0/-1.0	1110	400	625	27	1330	1150	920
450 GGF	6 極以上	1	895	885	450	0/-1.0	1220	450	625	27	1485	1140	965
450 FZSF - S2	2 極	3	1150	1250	450	0/-1.0	1220	450	700	27	1660	1470	965
450 FGF	4 極以上	1	970	960	450	0/-1.0	1220	450	700	27	1485	1215	965
500 GHF - S1	4 極(60 Hz)	2	1150	1190	500	0/-1.0	1340	500	700	40	1970	1440	1080
500 GHF	4 極(50 Hz), 6 極以上	1	1150	1190	500	0/-1.0	1340	500	700	40	1770	1440	1080
500 FHF - S1	4 極(60 Hz)	2	1250	1290	500	0/-1.0	1340	500	800	40	1970	1540	1080
500 FHF	4 極(50 Hz), 6 極以上	1	1250	1290	500	0/-1.0	1340	500	800	40	1770	1540	1080
560 GVf - S1	4 極	2	1280	1390	560	0/-1.0	1490	560	800	40	2250	1640	1150
560 GJf	6 極以上	1	1115	1145	560	0/-1.0	1490	560	800	40	2000	1395	1150
560 FVf - S1	4 極	2	1380	1490	560	0/-1.0	1490	560	900	40	2250	1740	1150
560 FJf	6 極以上	1	1215	1245	560	0/-1.0	1490	560	900	40	2000	1495	1150
630 GWF - S2	4 極	3	1480	1560	630	0/-2.0	1650	625	900	40	2580	1850	1230
630 GKf - S1	6 極(60 Hz)	2	1235	1265	630	0/-2.0	1650	625	900	40	2580	1555	1230
630 GKf	6 極(50 Hz), 8 極以上	1	1235	1265	630	0/-2.0	1650	625	900	40	2330	1555	1230
630 FWF - S2	4 極	3	1580	1660	630	0/-2.0	1650	625	1000	40	2580	1950	1230
630 FKf - S1	6 極(60 Hz)	2	1335	1365	630	0/-2.0	1650	625	1000	40	2580	1655	1230
630 FKf	6 極(50 Hz), 8 極以上	1	1335	1365	630	0/-2.0	1650	625	1000	40	2330	1655	1230

(注) BS-O 形および ME 形の枠番号は“-S”のない枠番号となります。  
また、上表の“H 寸法”が異なりますので、別途ご照会ください。



(注) 本図は BD 形で示しています。  
BS-O 形および ME 形は H 寸法が異なります。

図 3

	軸端寸法 mm					軸受番号							電動機 概算質量 kg		
	L	M	N	XB	Z	Q	QK	QR	S <sub>m</sub> <sup>6</sup>	T	U	W		連結側	連結反対側
	1465	760	1180	216	28	140	110	1.2	75	12	7.5	20	6216	6216	1600
	1575	760	1180	250	28	210	180	2.5	100	16	10	28	6222	6222	1650
	1675	760	1380	216	28	140	110	1.2	75	12	7.5	20	6216	6216	1900
	1785	760	1380	250	28	210	180	2.5	100	16	10	28	6222	6222	1950
	1625	850	1330	250	35	140	110	1.2	75	12	7.5	20	6216	6216	2250
	1730	850	1330	280	35	210	180	—	110	16	10	28	6222	6222	2300
	1915	850	1450	335	35	170	140	1.2	85	14	9	22	6318 (油浴)	6318 (油浴)	2700
	1850	850	1450	280	35	210	180	—	110	16	10	28	6222	6222	2650
	2010	950	1490	375	42	170	140	1.2	85	14	9	22	6318 (油浴)	6318 (油浴)	3700
	1910	950	1490	315	42	210	180	1.2	125	18	11	32	6226	6226	3400
	2120	950	1580	375	42	170	140	1.2	95	14	9	25	すべり	すべり	4250
	2040	950	1620	315	42	210	180	1.2	125	18	11	32	6226	6226	3700
	2035	1050	1590	315	42	200	160	2.5	140	20	12	36	6234	6234	4200
	2620	1050	1880	560	42	210	180	1.2	125	18	11	32	すべり	すべり	6000
	2185	1050	1740	315	42	200	160	2.5	140	20	12	36	*	6234	4850
	2590	1170	1800	500	42	240	200	2.5	160	22	13	40	NU 234 / 6034	NU 234	6200
	2590	1170	1800	500	42	240	200	2.5	160	22	13	40	NU 234 / 6034	NU 234	6000
	2790	1170	2000	500	42	240	200	2.5	160	22	13	40	NU 234 / 6034	NU 234	7150
	2790	1170	2000	500	42	240	200	2.5	160	22	13	40	NU 234 / 6034	NU 234	6950
	2920	1310	1950	600	48	240	200	2.5	180	25	15	45	すべり	すべり	9920
	2510	1310	1950	355	48	240	200	2.5	180	25	15	45	NU 238 / 6038	NU 238	9400
	3120	1310	2150	600	48	240	200	2.5	180	25	15	45	すべり	すべり	10920
	2710	1310	2150	355	48	240	200	2.5	180	25	15	45	NU 238 / 6038	NU 238	10400
	3330	1470	2150	670	48	280	240	6	200	25	15	45	すべり	すべり	14050
	2790	1470	2150	375	48	280	240	6	200	25	15	45	NU 244 / 6044	NU 244	13350
	2790	1470	2150	375	48	280	240	6	200	25	15	45	NU 244 / 6044	NU 244	13150
	3530	1470	2350	670	48	280	240	6	200	25	15	45	すべり	すべり	15250
	2990	1470	2350	375	48	280	240	6	200	25	15	45	NU 244 / 6044	NU 244	14550
	2990	1470	2350	375	48	280	240	6	200	25	15	45	NU 244 / 6044	NU 244	14350

\*: NU 230 (4 極), 6234 (6 極以上)

## 全閉外扇形(HE形)

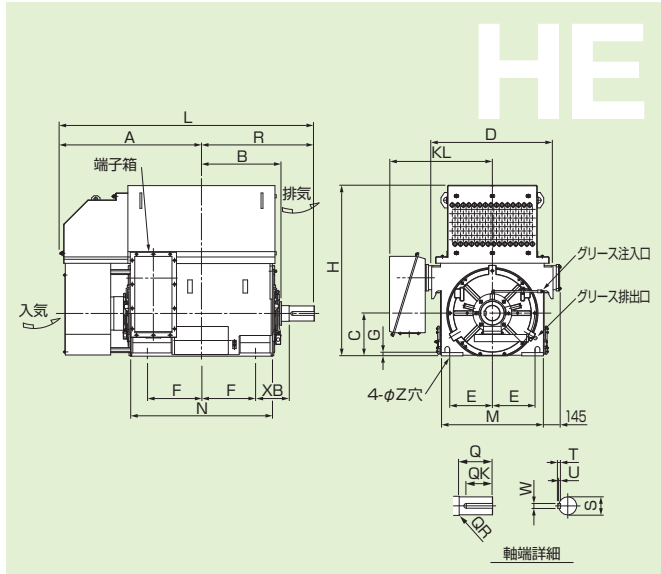


図 4

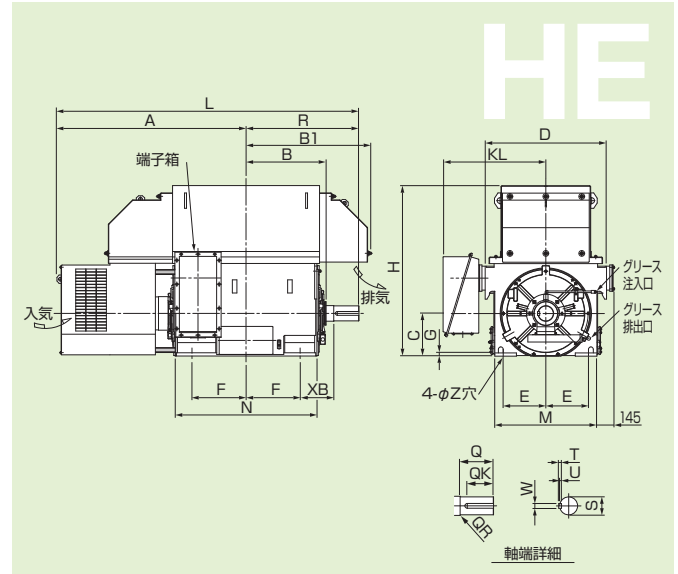


図 5

枠番号	極数	図番号	外形寸法 mm											
			A	B	B1	C	D	E	F	G	H	R	KL	
315 FZAF - S1	2 極 (60 Hz)	5	1574	657	1045	315	0/-1.0	920	315	450	27	1300	806	760
315 FZAF	2 極 (50 Hz)	4	1179	657	—	315	0/-1.0	920	315	450	27	1300	806	760
315 DZAF - S1	2 極 (60 Hz)	5	1674	757	1145	315	0/-1.0	920	315	560	27	1300	916	760
315 DZAF	2 極 (50 Hz)	4	1279	757	—	315	0/-1.0	920	315	560	27	1300	916	760
355 HEF	4 極以上	4	1180	665	—	355	0/-1.0	1010	355	450	27	1420	940	865
355 GZAF - S1	2 極	5	1650	732	1120	355	0/-1.0	1010	355	500	27	1600	890	865
355 GEF	4 極以上	4	1255	740	—	355	0/-1.0	1010	355	500	27	1500	990	865
355 FZBF - S1	2 極	5	1790	886	1180	355	0/-1.0	1010	355	560	27	1780	1065	865
355 FEF	4 極以上	4	1315	800	—	355	0/-1.0	1010	355	560	27	1600	1050	865
400 GZBF - S1	2 極	5	1810	905	1200	400	0/-1.0	1110	400	560	27	1770	1105	920
400 GFF	4 極以上	4	1335	825	—	400	0/-1.0	1110	400	560	27	1660	1085	920
400 FZPF - S1	2 極	5	1855	950	1245	400	0/-1.0	1110	400	625	27	1770	1170	920
400 FFF	4 極以上	4	1400	890	—	400	0/-1.0	1110	400	625	27	1660	1150	920
450 GGF	6 極以上	4	1385	885	—	450	0/-1.0	1220	450	625	27	1660	1140	965
450 FZSF - S1	2 極 (50 Hz)	5	2090	1250	1395	450	0/-1.0	1220	450	700	27	1910	1470	965
450 FTF - S1	4 極 (60 Hz)	5	1790	1220	1325	450	0/-1.0	1220	450	700	27	1760	1430	965
450 FTF	4 極 (50 Hz)	4	1625	1220	—	450	0/-1.0	1220	450	700	27	1760	1430	965
450 FGF	6 極以上	4	1460	960	—	450	0/-1.0	1220	450	700	27	1760	1215	965
500 GUF - S1	4 極	5	2050	1290	1350	500	0/-1.0	1340	500	700	40	1800	1540	1080
500 GHF	6 極以上	4	1490	1190	—	500	0/-1.0	1340	500	700	40	1800	1440	1080
500 FUF - S1	4 極	5	2150	1390	1450	500	0/-1.0	1340	500	800	40	1870	1640	1080
500 FHF	6 極以上	4	1590	1290	—	500	0/-1.0	1340	500	800	40	1870	1540	1080
560 GVF - S2	4 極 (60 Hz)	6	2130	1390	1525	560	0/-1.0	1490	560	800	40	2370	1640	1150
560 GVF - S1	4 極 (50 Hz)	5	2130	1390	1425	560	0/-1.0	1490	560	800	40	1970	1640	1150
560 GJF - S1	6 極 (60 Hz)	5	1975	1145	1425	560	0/-1.0	1490	560	800	40	1970	1395	1150
560 GJF	6 極 (50 Hz), 8 極以上	4	1575	1145	—	560	0/-1.0	1490	560	800	40	1970	1395	1150
560 FVF - S2	4 極 (60 Hz)	6	2230	1490	1625	560	0/-1.0	1490	560	900	40	2440	1740	1150
560 FVF - S1	4 極 (50 Hz)	5	2230	1490	1525	560	0/-1.0	1490	560	900	40	2040	1740	1150
560 FJF - S1	6 極 (60 Hz)	5	2075	1245	1525	560	0/-1.0	1490	560	900	40	2040	1495	1150
560 FJF	6 極 (50 Hz), 8 極以上	4	1675	1245	—	560	0/-1.0	1490	560	900	40	2040	1495	1150
630 GWF - S2	4 極 (60 Hz)	6	2330	1560	1625	630	0/-2.0	1650	625	900	40	2740	1850	1230
630 GWF - S1	4 極 (50 Hz), 6 極 (60 Hz)	5	2330	1560	1525	630	0/-2.0	1650	625	900	40	2340	1850	1230
630 GKF - S1	6 極 (50 Hz)	5	2075	1265	1525	630	0/-2.0	1650	625	900	40	2340	1555	1230
630 GKF	8 極以上	4	1675	1265	—	630	0/-2.0	1650	625	900	40	2340	1555	1230
630 FWF - S2	4 極 (60 Hz)	6	2430	1660	1725	630	0/-2.0	1650	625	1000	40	2770	1950	1230
630 FWF - S1	4 極 (50 Hz), 6 極 (60 Hz)	5	2430	1660	1625	630	0/-2.0	1650	625	1000	40	2370	1950	1230
630 FKF - S1	6 極 (50 Hz)	5	2175	1365	1625	630	0/-2.0	1650	625	1000	40	2370	1655	1230
630 FKF	8 極以上	4	1775	1365	—	630	0/-2.0	1650	625	1000	40	2370	1655	1230



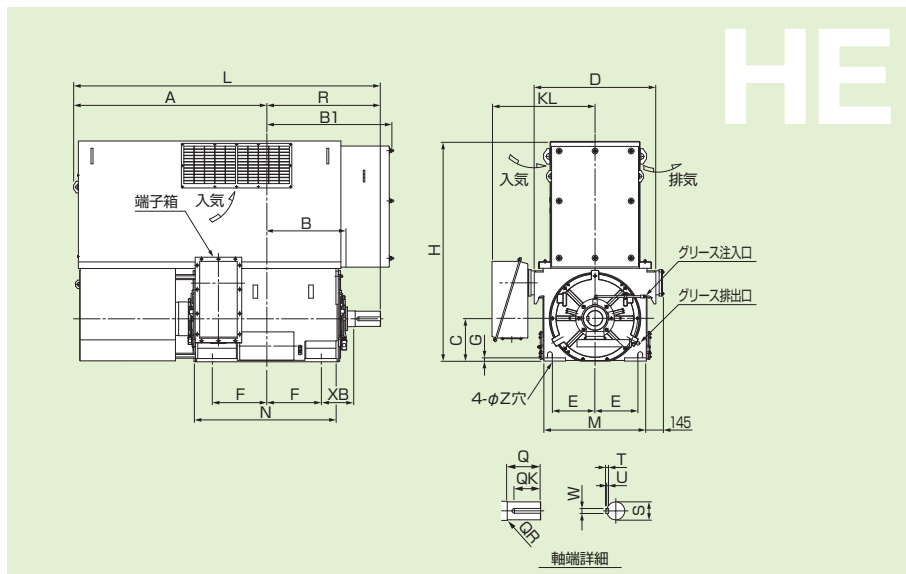


図 6

	軸端寸法 mm					軸受番号							電動機 概算質量 kg		
	L	M	N	XB	Z	Q	QK	QR	S m <sup>6</sup>	T	U	W		連結側	連結反対側
	2380	760	1180	216	28	140	110	1.2	75	12	7.5	20	6216	6216	2100
	1985	760	1180	216	28	140	110	1.2	75	12	7.5	20	6216	6216	2000
	2590	760	1380	216	28	140	110	1.2	75	12	7.5	20	6216	6216	2400
	2195	760	1380	216	28	140	110	1.2	75	12	7.5	20	6216	6216	2300
	2120	850	1180	280	35	210	180	—	110	16	10	28	6222	6222	2550
	2540	850	1330	250	35	140	110	1.2	75	12	7.5	20	6216	6216	3000
	2245	850	1330	280	35	210	180	—	110	16	10	28	6222	6222	2900
	2855	850	1450	335	35	170	140	1.2	85	14	9	22	6318 (油浴)	6318 (油浴)	3650
	2365	850	1450	280	35	210	180	—	110	16	10	28	6222	6222	3350
	2915	950	1490	375	42	170	140	1.2	85	14	9	22	6318 (油浴)	6318 (油浴)	4700
	2420	950	1490	315	42	210	180	1.2	125	18	11	32	6226	6226	4100
	3100	950	1580	375	42	170	140	1.2	95	14	9	25	すべり	すべり	5250
	2550	950	1620	315	42	210	180	1.2	125	18	11	32	6226	6226	4500
	2525	1050	1590	315	42	200	160	2.5	140	20	12	36	6234	6234	5650
	3560	1050	1880	560	42	210	180	1.2	125	18	11	32	すべり	すべり	7200
	3220	1050	1740	530	42	200	160	2.5	140	20	12	36	すべり	すべり	6550
	3055	1050	1740	530	42	200	160	2.5	140	20	12	36	すべり	すべり	6400
	2675	1050	1740	315	42	200	160	2.5	140	20	12	36	6234	6234	6200
	3590	1170	1800	600	42	240	200	2.5	160	22	13	40	すべり	すべり	8420
	2930	1170	1800	500	42	240	200	2.5	160	22	13	40	NU 234 / 6034	NU 234	7900
	3790	1170	2000	600	42	240	200	2.5	160	22	13	40	すべり	すべり	9370
	3130	1170	2000	500	42	240	200	2.5	160	22	13	40	NU 234 / 6034	NU 234	8850
	3770	1310	1950	600	48	240	200	2.5	180	25	15	45	すべり	すべり	12920
	3770	1310	1950	600	48	240	200	2.5	180	25	15	45	すべり	すべり	12420
	3370	1310	1950	355	48	240	200	2.5	180	25	15	45	NU 238 / 6038	NU 238	12100
	2970	1310	1950	355	48	240	200	2.5	180	25	15	45	NU 238 / 6038	NU 238	11850
	3970	1310	2150	600	48	240	200	2.5	180	25	15	45	すべり	すべり	13920
	3970	1310	2150	600	48	240	200	2.5	180	25	15	45	すべり	すべり	13420
	3570	1310	2150	355	48	240	200	2.5	180	25	15	45	NU 238 / 6038	NU 238	13100
	3170	1310	2150	355	48	240	200	2.5	180	25	15	45	NU 238 / 6038	NU 238	12850
	4180	1470	2150	670	48	280	240	6	200	25	15	45	すべり	すべり	18050
	4180	1470	2150	670	48	280	240	6	200	25	15	45	すべり	すべり	17450
	3630	1470	2150	375	48	280	240	6	200	25	15	45	NU 244 / 6044	NU 244	16750
	3230	1470	2150	375	48	280	240	6	200	25	15	45	NU 244 / 6044	NU 244	16450
	4380	1470	2350	670	48	280	240	6	200	25	15	45	すべり	すべり	19250
	4380	1470	2350	670	48	280	240	6	200	25	15	45	すべり	すべり	18650
	3830	1470	2350	375	48	280	240	6	200	25	15	45	NU 244 / 6044	NU 244	17950
	3430	1470	2350	375	48	280	240	6	200	25	15	45	NU 244 / 6044	NU 244	17650

## ソールプレート

図 7

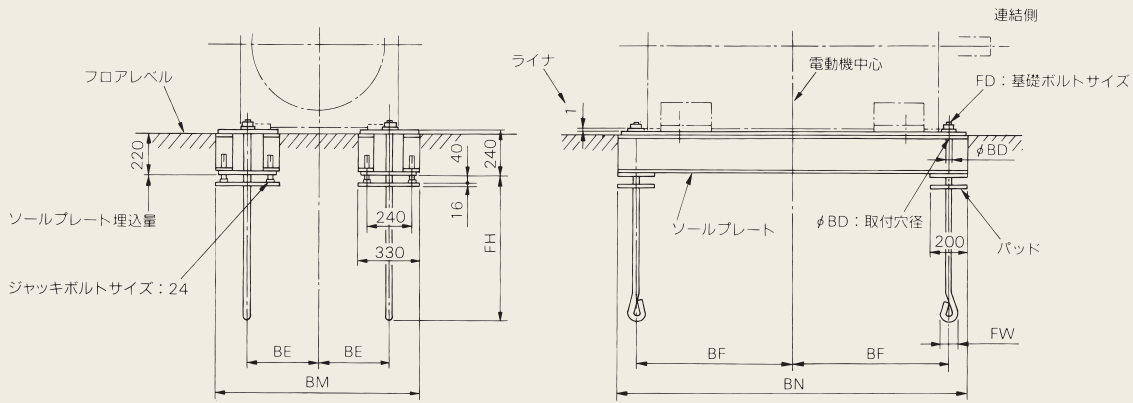
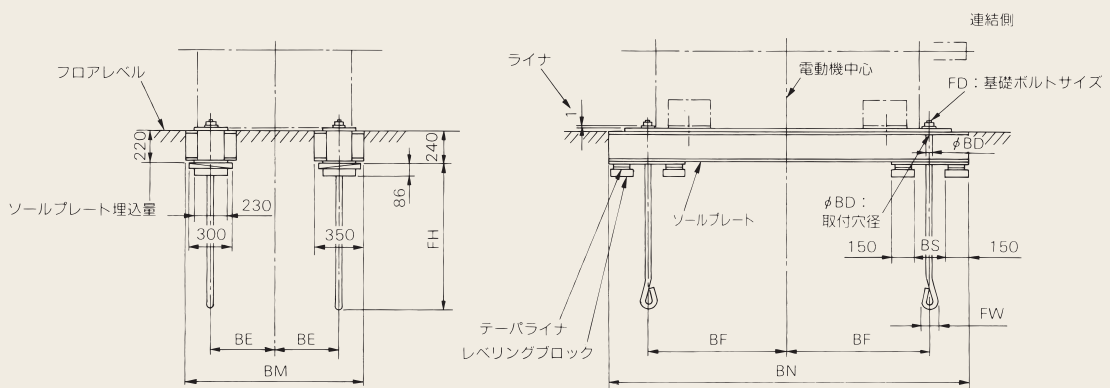
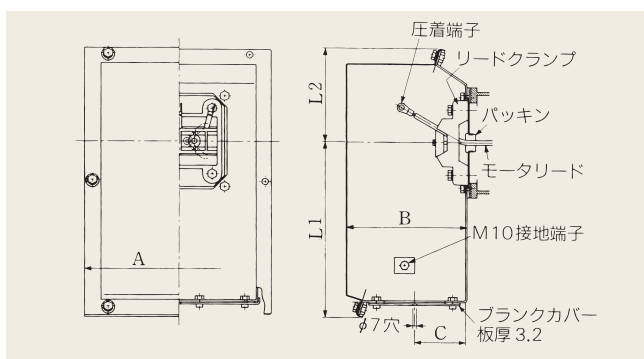


図 8



電動機枠番号	図番号	ソールプレート寸法 mm					基礎ボルト寸法 mm			ソールプレート概算質量 (電動機 1 台分) kg											
		BE	BF	BM	BN	BS	BD	FD	FH		FW										
315 F(Z)	7	355	785	1040	1770	—	42	M30	960	100	470										
315 D(Z)			885		1970						500										
355 H			785		1770						480										
355 G(Z)			860		1920						490										
355 F(Z)			920		2040						510										
400 G(Z)			440		940						1210	2080	510								
400 FZ	8	440	985	1230	2550	230	48	M36	1300	120	790										
400 F			1005		2590						790										
450 G			990		2560						800										
450 FZ			1135		2850						830										
450 F			1065		2710						810										
500 G			1110		2780						850										
500 FZ			540		1285						1430	3150	960								
500 F			1210		3000						930										
560 G			600		1185						1550	2950	250	54.5	M42	1700	140	910			
560 F												1285						3150	960		
630 G												665						1285	1680	3150	960
630 F																				1385	3350

## 端子箱



電動機枠番号	電動機枠番号		外形寸法 mm				
	屋内用	屋外形	A	B	C	L1	L2
315	KU-4	KO-4	375	238	100	350	190
355 ~ 450	KU-5	KO-5	375	298	130	490	210
500 ~ 630	KU-6	KO-6	455	348	150	635	235

- ・口出し線引出し構造  
標 準: ラグ式
- ・外部ケーブル引込み口構造  
標 準: 屋内…プレート式(φ7 穴付き)  
屋外…電線管式(標準ねじ PF 4)  
オプション: パッキン式(保護管ねじ付き)

## 防滴保護形(BD形) 防沫保護・屋外形(BS-O形), 全閉内冷形(ME形)も同様

出力 kW	周波数		50 Hz					
	極数		2	4	6	8	10	12
200 以下								
250								
315								
355								
400								
450								
500								
560								
630								
710								
800								
900								
1000								
1120								
1250								
1400								
1600								
1800								
2000								
2240								
2500								
2800								
3150								
3550								
4000								
4500								
5000								
5600								
6300								
7100								
8000								

出力 kW	周波数		60 Hz					
	極数		2	4	6	8	10	12
200 以下								
250								
315								
355								
400								
450								
500								
560								
630								
710								
800								
900								
1000								
1120								
1250								
1400								
1600								
1800								
2000								
2240								
2500								
2800								
3150								
3550								
4000								
4500								
5000								
5600								
6300								
7100								
8000								

(注) 本表は3kV級の標準軸受を示しています。用途などにより変更となることがあります。

## 全閉外扇形(HE形)

出力 kW	周波数		50 Hz					
	極数		2	4	6	8	10	12
200 以下								
250								
315								
355								
400								
450								
500								
560								
630								
710								
800								
900								
1000								
1120								
1250								
1400								
1600								
1800								
2000								
2240								
2500								
2800								
3150								
3550								
4000								
4500								
5000								
5600								
6300								

出力 kW	周波数		60 Hz					
	極数		2	4	6	8	10	12
200 以下								
250								
315								
355								
400								
450								
500								
560								
630								
710								
800								
900								
1000								
1120								
1250								
1400								
1600								
1800								
2000								
2240								
2500								
2800								
3150								
3550								
4000								
4500								
5000								
5600								
6300								

(注) 本表は3kV級の標準軸受を示しています。用途などにより変更となることがあります。

# NBシリーズ

## 安全上の ご注意



- ・このモータは、厳重な品質管理のもとに製造していますが、モータの故障や誤動作により、人命にかかわるような危険な状況や重大な損失発生が予想される設備（原子力制御、航空宇宙機器、交通機器、医療機器、各種安全装置など）への適用に際しては、重大事故にならないような安全装置を設置してください。
- ・使用環境及び用途に合った商品をお選びください。
- ・カタログ・取扱説明書に記載されている範囲内でご使用ください。
- ・ご使用前に、各製品の取扱説明書とその他の付属書類をよくお読みの上、正しくお使いください。

## 販売

### 株式会社 安川電機 [www.yaskawa.co.jp](http://www.yaskawa.co.jp)

東京支社	TEL (03) 5402-4525	FAX (03) 5402-4581	〒105-6891 東京都港区海岸1丁目16番1号ニューピア竹芝サウスタワー 8階
中部支店	TEL (0561) 36-9314	FAX (0561) 36-9311	〒470-0217 愛知県みよし市根浦町2丁目3番1号
大阪支店	TEL (06) 6346-4511	FAX (06) 6346-4556	〒530-0003 大阪市北区堂島2丁目4番27号 JRE堂島タワー 4階
九州支店	TEL (092) 288-7170	FAX (092) 288-7179	〒812-0892 福岡市博多区東那珂1丁目14番20号

●各地区の営業所は [www.e-mechatronics.com](http://www.e-mechatronics.com) の「サービス・サポート」でご確認ください。

## 製造・販売

### 安川オートメーション・ドライブ株式会社 [www.yaskawa-ad.co.jp](http://www.yaskawa-ad.co.jp)

本社	TEL (0930) 25-4361	FAX (0930) 25-4362	〒824-8511 福岡県行橋市西宮市2-13-1
東京支店	TEL (03) 5745-8010	FAX (03) 5745-8028	〒141-0032 東京都品川区大崎1-11-1ゲートシティ大崎ウエストタワー 7階
大阪支店	TEL (06) 6346-7300	FAX (06) 6346-7310	〒530-0003 大阪市北区堂島2-4-27JRE堂島タワー 7階
九州支店	TEL (093) 588-2449	FAX (093) 571-5850	〒803-8530 北九州市小倉北区大手町12-1
札幌営業所	TEL (011) 261-7361	FAX (011) 222-4882	〒060-0033 札幌市中央区北三条東8-352
東北営業所	TEL (022) 707-6000	FAX (022) 707-6001	〒982-0003 仙台市太白区郡山5-7-23
北関東営業所	TEL (048) 871-6898	FAX (048) 871-6899	〒331-0812 さいたま市北区宮原町2-77-3 安川電機関東ロボットセンター内
横浜営業所	TEL (045) 242-8471	FAX (045) 242-8472	〒231-0058 横浜市中区弥生町2-15-1 ストークタワー大通り公園 III 502B号
名古屋営業所	TEL (052) 331-5312	FAX (052) 322-1391	〒460-0012 名古屋市中区千代田4-23-2 第五富士ビル5階
広島営業所	TEL (082) 535-0967	FAX (082) 535-0969	〒732-0824 広島市南区的場町1-2-19 アーバス広島7階
福岡営業所	TEL (092) 288-7180	FAX (092) 288-7187	〒812-0892 福岡市博多区東那珂1-14-20 末松九機株式会社本社ビル内
八幡事業所	TEL (093) 288-4411	FAX (093) 288-4456	〒805-0058 北九州市八幡東区前田北洞岡2-3

## アフターサービス

### 安川オートメーション・ドライブ株式会社 [www.yaskawa-ad.co.jp](http://www.yaskawa-ad.co.jp)

東京サービスセンタ	TEL (03) 5745-8045	FAX (03) 5745-8027	〒141-0032 東京都品川区大崎1-11-1ゲートシティ大崎ウエストタワー 7階
名古屋サービスセンタ	TEL (052) 331-5363	FAX (052) 322-1391	〒460-0012 名古屋市中区千代田4-23-2 第五富士ビル5階
大阪サービスセンタ	TEL (072) 631-3531	FAX (072) 631-3533	〒567-0876 大阪府茨木市天王1-3-17
九州サービスセンタ	TEL (0930) 25-3909	FAX (0930) 25-2966	〒824-8511 福岡県行橋市西宮市2-13-1

ご用命は

# YASKAWA

安川オートメーション・ドライブ株式会社

本製品の最終使用者が軍事関係であったり、用途が兵器などの製造用である場合には、「外国為替及び外国貿易法」の定める輸出規制の対象となることがありますので、輸出される際には十分な審査及び必要な輸出手続きをお取りください。  
製品改良のため、定格、仕様、寸法などの一部を予告なしに変更することがあります。  
© 1998 YASKAWA AUTOMATION & DRIVES CORP.

資料番号 KA-C280-4D <15>-0

Published in Japan 2023年 10月  
23-09-17