

**YASKAWA**

# 中容量三相かご形誘導電動機 FYTシリーズ

形式：FE, FE-O, FE-C  
全閉外扇形(屋内用, 屋外形, 防食形)  
37~1400kW(枠番号250~450)



# 未来へ ~For the future~

## モータ技術を生かす

近年、生活の身近なところでも省エネに関する意識が高くなっています。

当社は「CO<sub>2</sub>排出量を削減して地球温暖化防止に貢献する」という強い思いで、

省エネ技術を駆使した中容量モータFYTシリーズを2009年に商品化し、改良を重ねています。

FYTシリーズは、従来機種に対して小形・軽量・高効率を実現しており、

低圧モータは2015年に省エネ法によって義務づけられた「トップランナー規制」に対応しています。

未来へ回りつづけるモータだからこそ、高効率であることはもちろんのこと、

保守が容易で長寿命という高信頼性を実現したFYTモータで、お客様のご要望にお応えいたします。



### FYTシリーズの特長

#### 小形・軽量・高効率

熱流体解析をもとに、冷却能力アップと損失配分の適正化を追求して、効率向上と質量20%ダウンを同時に実現しました。(当社従来機種比)

#### 機械性能を向上するパフォーマンス

始動時の磁束密度分布、電流密度分布の電磁界解析を実施し、始動特性を10%アップ、許容慣性モーメントを30%アップしました。(当社従来機種比)

#### 高信頼性

実績のある絶縁方式、グリース交換形軸受を採用しており、保守が容易で長寿命です。

## 中容量三相かご形誘導電動機

# FYTシリーズ

# CONTENTS

低圧トッランナーモータの特長	4
定格及び仕様	6
構造図	7
枠番号適用表・特性	
・ 低圧 (200V/400V級)	8
・ 高圧 (3kV級)	10
・ 高圧 (6kV級)	12
外形寸法	
・ 低圧 (200V/400V級)	14
・ 高圧 (3kV級)	16
・ 高圧 (6kV級)	18
接続及び端子箱	
・ 配線用ケーブルと電動機リード線の接続	20
・ 端子箱と配線用ケーブル	20
Vベルト及びプーリの適用	
・ Vプーリの取付け方	22
・ Vベルトの張り方	23
オプション	
・ 付属品・オプション対応表	24
トッランナーモータの適用範囲と注意事項	25


三相誘導電動機 仕様チェックシート

製品保証について

## 幅広いラインアップ, プレミアム効率をクリアした低圧モータ

FYTシリーズは、低圧モータ37～375kW、高圧モータ37～1400kW機種をラインアップしています。低圧モータ(2/4/6極)はプレミアム効率\*を実現しており、電力・資源のムダを削減します。

\*: JIS規格(JIS C4213)のIE3効率

FYTシリーズラインアップ				
シリーズ	定格出力 (kW)			
	55	375	1250	1400
<b>低 圧</b>  200V級 400V級				
<b>高 圧</b> 3kV級 6kV級				



### トッランナーモータとは

「エネルギーの使用の合理化に関する法律(省エネ法)」で定めた特定機器のトッランナー基準の対象となる低圧三相かご形誘導電動機です。

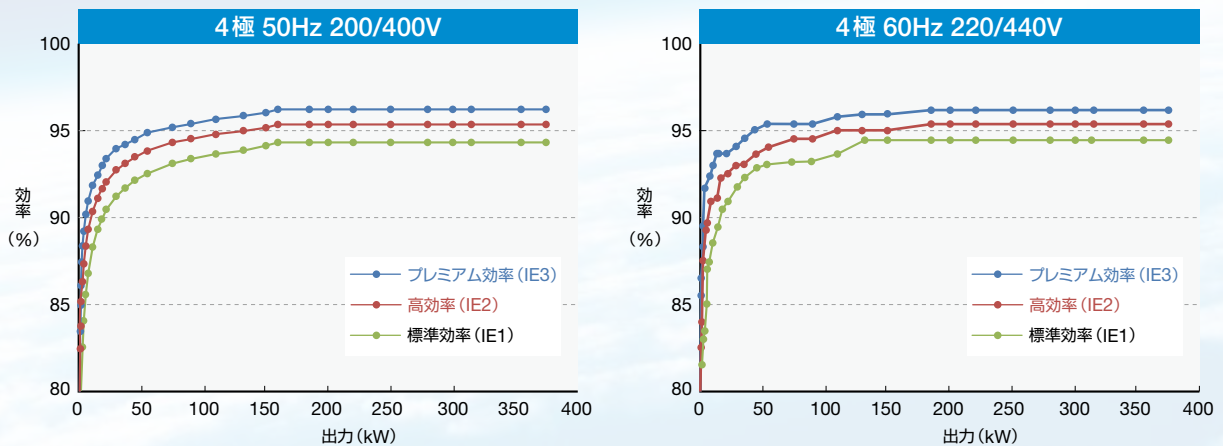
# 低圧トランナーモータの特長

## プレミアム効率\*をクリア

モータの損失には、一次銅損、二次銅損、鉄損、機械損、漂遊負荷損があります。FYTシリーズは設計技術(最適なスロット数の組合せ、特殊スロット形状、高占積率巻線)および損失の少ない材料(低損失鉄心、低損失冷却ファンなど)の採用により電力損失を大幅に削減し、プレミアム効率を実現しました。

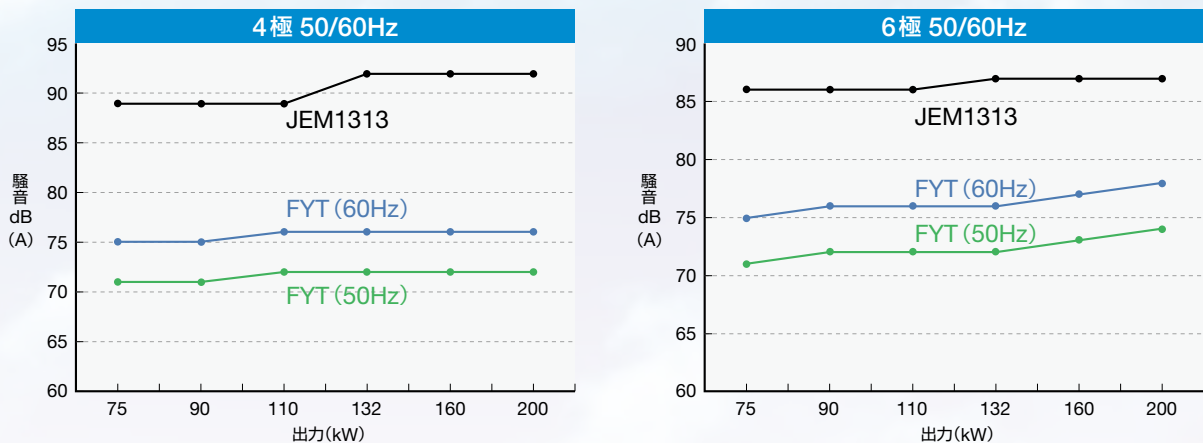
\*: JIS規格 (JIS C 4213) のIE3効率

### 標準効率, 高効率, プレミアム効率の比較



## 低騒音を実現

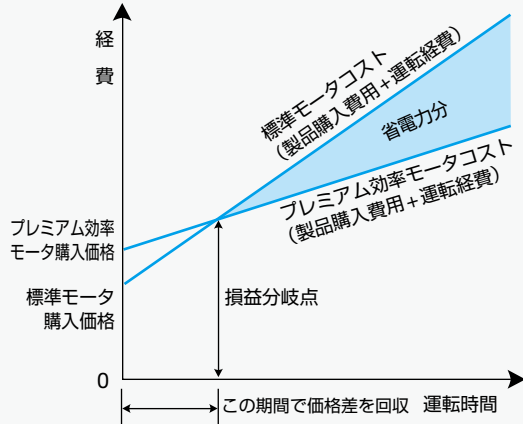
磁束密度を抑える設計と合理的な通風設計により、JEM規格を下回る静かさを実現しています。



## メンテナンスを軽減

損失低減により、軸受温度が従来品に比べて低くなっています。このため、グリース交換のインターバルが長くなります。

## 低圧トップランナーモータの償却期間と節電効果



### 償却期間の計算式

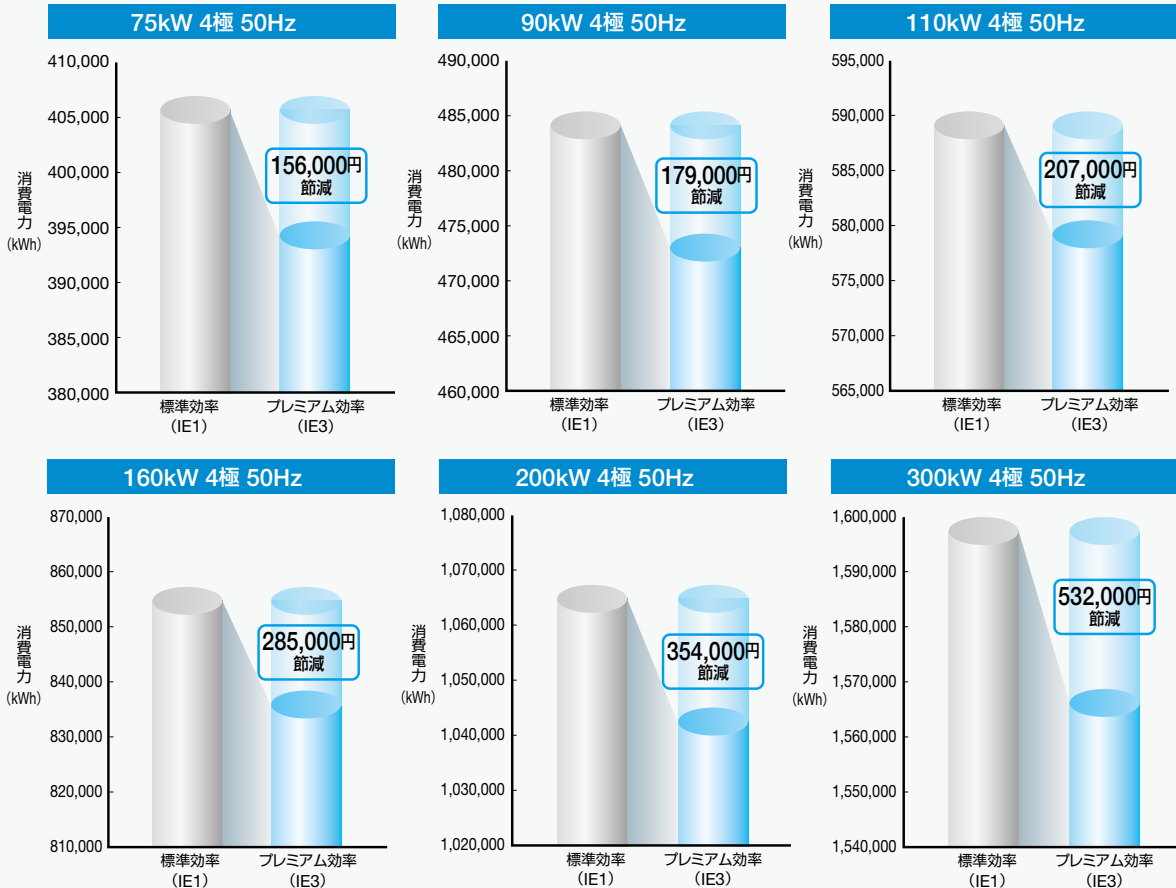
$$\text{モータ購入費用の値増し分償却期間(年)} = \frac{(\text{プレミアム効率モータ購入費用}) - (\text{標準モータ購入費用})}{\text{年間当たりの運転経費の差}}$$

$$\text{プレミアム効率モータ購入費用の償却期間(年)} = \frac{\text{プレミアム効率モータ購入費用}}{\text{年間当たりの運転経費の差}}$$

### 節電効果の計算式

$$\text{年間節電料金(円/年)} = \text{出力(kW)} \times \left( \frac{100}{\text{標準モータの効率}} - \frac{100}{\text{プレミアム効率モータの効率}} \right) \times \text{電力料金} \times \text{運転時間}$$

条件 ● 年間運転時間：5,000時間 ● 電力料金：16円/kWh



(注) 省エネ効果は規格効率値の比較です。

# 定格及び仕様

FYTシリーズの標準仕様と製作範囲を下表に記載しています。下表以外の仕様についても製作しますので、ご照会ください。

項目	定格・仕様													
標準製作範囲	低圧(200V級, 400V級)				高圧(3kV級)				高圧(6kV級)					
	出力 kW	2極	4極	6極	8極	出力 kW	2極	4極	6極	8極	2極	4極	6極	8極
	37													
	45													
	55													
	75													
	90													
	110													
	132	FEK-H3形												FEK形
	150													
	160													
	185								FEK形				FEK形	
	200													
	220			FEF-H3形										
	250													
	280													*1
	300	FEA-H3形												
	315													
	355													
	375													
	400													
450														
500														
560														
630														
710													*1	
800								*1					*1	
900								*1					*1	
1000														
1120														
1250													*1	
1400														
形式及び始動トルク特性	FEA形：特殊かご形（最小始動トルク 50%） FEK形：特殊かご形（最小始動トルク 100%） FEF形：特殊かご形（最小始動トルク 150%）													
保護構造／冷却方式	IP44 / IC411													
定格電圧	低圧：55kW以下 200/220V 50/60Hz または 400/440V 50/60Hz 75～132kW 400/440V 50/60Hz 150kW以上 400V 50Hz または 440V 60Hz 高圧：3000V 50Hz または 3300V 60Hz 6000V 50Hz または 6600V 60Hz													
時間定格	S1（連続）													
耐熱クラス	155（F）													
標高	1000m以下													
周囲温度	-20℃～+40℃													
相対湿度	90%RH以下													
準拠規格	低圧 2, 4, 6極：JIS C4213（トップランナー対応）、左記以外：JEC-2110													
連結方式	カップリング直結、Vベルト連結													
回転方向	連結側から見て反時計方向*2													
取付方式	脚取付（B3）													
始動方式	低圧：200kW以下：全電圧（6本リード：スターデルタ始動も可能） 200kW超：全電圧（3本リード） 高圧：全電圧（3本リード）													
始動頻度	冷時2回、または熱時1回													
主端子箱	取付位置： 枠番号315以下：連結側上取付 枠番号355以上：連結側より見て左上 ケーブル引込方向： 枠番号315以下：連結側より見て左 枠番号355以上：下 ケーブル引込口： 屋内用：ブランクカバー式 屋外形：電線管ねじ結合式													
軸受の種類	ころがり軸受（グリース交換形）													
潤滑剤	枠番号280M以下：2極：多価エステル系リチウムグリース マルテンブSRL（協同油脂（株）製） 4極以上：リチウム系グリース アルバニヤグリースS2（昭和シェル石油（株）製） 枠番号280L以上：全極数：多価エステル系リチウムグリース マルテンブSRL（協同油脂（株）製）													
塗装色	屋内用：マンセル値 7.5BG4/1.5 屋外形：マンセル値 N7													
付属品	軸端キー													

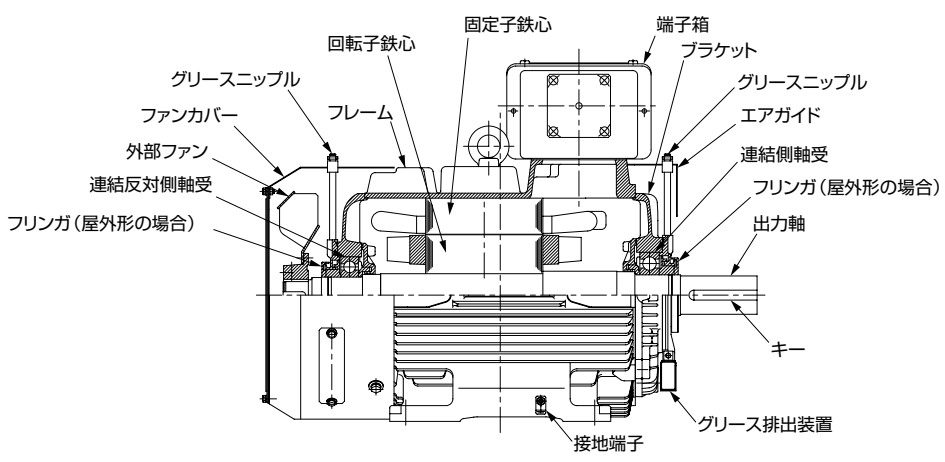
\*1：60Hzのみの適用です。

\*2：枠番号355、400の2極機は、一方回転（逆回転不可）です。その他の機種は両方向回転可能です。回転方向の指定がある場合は、ご注文時にご指定ください。

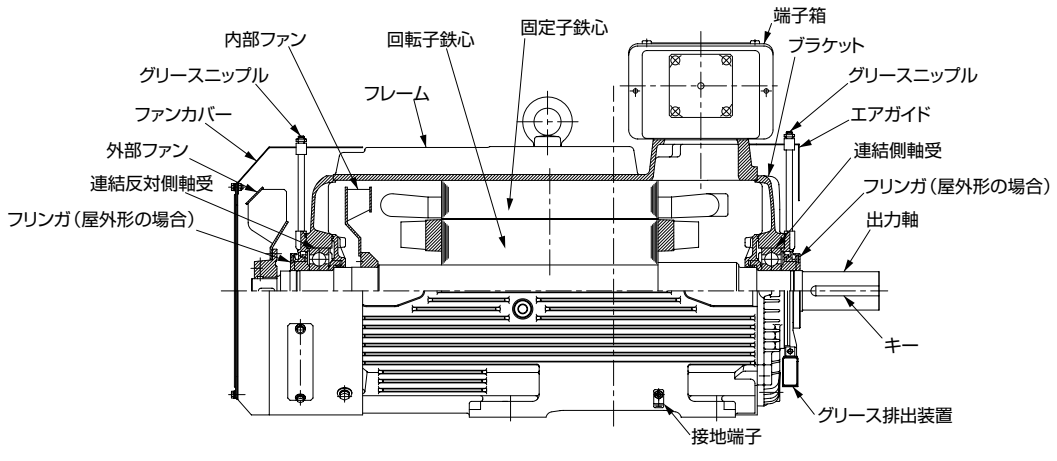
（注）インバータ駆動の場合は、絶縁強化など対策が必要ですので、ご照会ください。

構造図

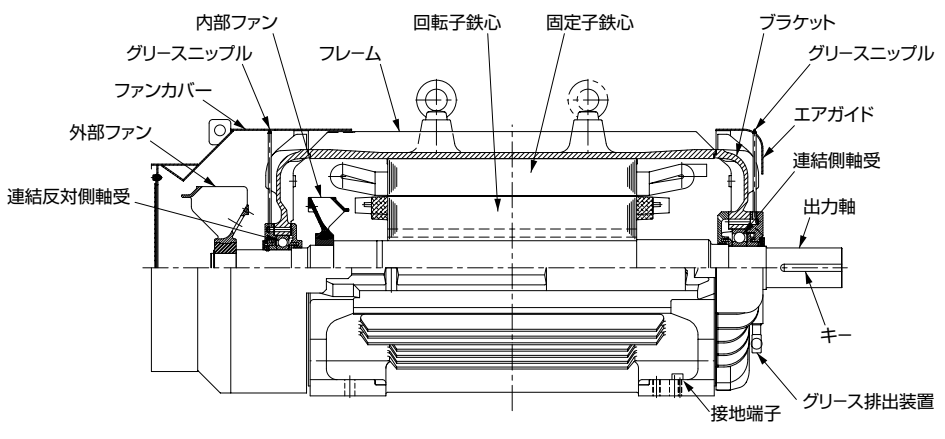
低圧 2,4,6,極 枠番号 250S2 ~ 315L  
 高圧/低圧 8極 枠番号 250S2 ~ 280M2



高圧/低圧 8極 枠番号 280L ~ 315L



高圧 枠番号 355C ~ 450C



# 枠番号適用表・特性

● 低圧 (200V/400V級) □ 内はトッランナーモータです。

低圧 /50Hz 枠番号適用表

出力 kW	2極		4極		6極		8極		出力 kW				
	カップリング直結専用		カップリング直結専用	Vベルト連結専用	カップリング直結専用	Vベルト連結専用	カップリング直結専用	Vベルト連結専用					
37	—	—	—	—	—	—	250S2CL	250S2CL-B	37				
45	—	—	—	—	—	—	250M2CL	250M2CL-B	45				
55	—	—	—	—	250S2CL	250S2CL-B	280S1CL	280S1CL-B	55				
75	250S2AL	—	250S2CL	250S2CL-B	250M2CL	250M2CL-B	280M1CL	280M1CL-B	75				
90	250M2AL	—	250M2CL	250M2CL-B*	280S2CL	280S2CL-B	280M2CL	280M2DL-B	90				
110	280S2AL	—	280S2CL	280S2DL-B	280M2CL	280M2CL-B			280LCL	280LEL-B	110		
132	280M2AL	—	280M2CL	ご照会ください			280LCL	280M2CL-B			315MCL	315MDL-B	132
150		—	280LCL		280LCL	280LCL			315MCL	315MDL-B			150
160		—											280LCL
185	280LAL	—	280LCL		315MCL	315LCL	315MDL-B	ご照会ください	185				
200		—							280LCL	315MCL	315LCL	315MDL-B	ご照会ください
220		—	280LCL		315MCL	315LCL	315MDL-B	ご照会ください					
250	—	280LCL							315MCL	315LCL	315MDL-B	ご照会ください	250
280	315MAL		—		315MCL	315LCL	315MDL-B	ご照会ください					280
300		—	315MCL						315LCL	315MDL-B	ご照会ください	300	
315		—			315MCL	315LCL	315MDL-B	ご照会ください				315	
355	315LAL	—	315LCL	ご照会ください					315MDL-B	ご照会ください	355		
375	ご照会ください	—			315LCL	ご照会ください	315MDL-B	ご照会ください			375		

\*：細幅ベルト連結の場合です。標準Vベルト連結の場合はご照会ください。

低圧 400V/50Hz 特性

出力 kW	2極		4極		6極		8極		出力 kW
	全負荷電流 A	全負荷回転速度 min <sup>-1</sup>	全負荷電流 A	全負荷回転速度 min <sup>-1</sup>	全負荷電流 A	全負荷回転速度 min <sup>-1</sup>	全負荷電流 A	全負荷回転速度 min <sup>-1</sup>	
37	—	—	—	—	—	—	77*	725	37
45	—	—	—	—	—	—	92*	720	45
55	—	—	—	—	110*	980	115*	725	55
75	130	2965	140	1480	145	980	155	730	75
90	155	2965	160	1480	175	985	190	735	90
110	190	2970	205	1485	210	985	230	735	110
132	220	2970	235	1485	250	985	270	735	132
150	255	2970	265	1485	285	985	300	735	150
160	270	2970	280	1485	300	985	325	735	160
185	315	2970	325	1485	350	985	365	735	185
200	335	2970	350	1485	375	985	400	740	200
220	370	2970	390	1485	410	990	430	740	220
250	420	2970	440	1485	465	990	490	740	250
280	470	2975	485	1485	515	985	—	—	280
300	505	2975	520	1485	555	990	—	—	300
315	525	2975	545	1485	585	990	—	—	315
355	590	2975	610	1485	—	—	—	—	355
375	ご照会ください	—	655	1485	ご照会ください	ご照会ください	—	—	375

\*：200Vの電流値は、この値の2倍となります。

(注) 特性値はすべて参考としてご利用ください。従って、保証値が必要な場合はご照会ください。



### 低圧 /60Hz 枠番号適用表

出力 kW	2極		4極		6極		8極		出力 kW					
	カップリング直結専用		カップリング直結専用	Vベルト連結専用	カップリング直結専用	Vベルト連結専用	カップリング直結専用	Vベルト連結専用						
37	—	—	—	—	—	—	250S2CL	250S2CL-B	37					
45	—	—	—	—	—	—	250M2CL	250M2CL-B	45					
55	—	—	—	—	250S2CL	250S2CL-B	280S1CL	280S1CL-B	55					
75	250S2AL	—	250S2CL	250S2CL-B	250M2CL	250M2CL-B	280M1CL	280M1CL-B	75					
90	250M2AL	—	250M2CL	250M2CL-B*	280S2CL	280S2CL-B	280M2CL	280M2DL-B	90					
110	280S2AL	—	280S2CL	280S2DL-B	280M2CL	280M2CL-B			280LCL	280LEL-B	110			
132	280M2AL	—	280M2CL	ご照会ください			280LCL	280M2CL-B			315MCL	315MDL-B	132	
150		—	280LCL		280LCL	ご照会ください			315MCL	ご照会ください			—	150
160		—												280LCL
185	—	280LCL					ご照会ください	315MCL			ご照会ください	—		
200	280LAL				280LCL	ご照会ください			315MCL	ご照会ください			315MCL	ご照会ください
220		—	315MCL				ご照会ください	315LCL			ご照会ください	—		
250	—	315MCL			ご照会ください	315LCL			ご照会ください	—			—	250
280	—		315MCL				ご照会ください	315LCL			ご照会ください	—		—
300	315MAL	315MCL			—	—			—	—			—	
315	—	—	—		—	—	—	—	315					
355	315LAL	—	—	—	—	—	—	355						
375	ご照会ください	—	315LCL	—	ご照会ください	—	—	375						

\*：細幅ベルト連結の場合です。標準Vベルト連結の場合はご照会ください。

### 低圧 440V/60Hz 特性

出力 kW	2極		4極		6極		8極		出力 kW
	全負荷電流 A	全負荷回転速度 min <sup>-1</sup>	全負荷電流 A	全負荷回転速度 min <sup>-1</sup>	全負荷電流 A	全負荷回転速度 min <sup>-1</sup>	全負荷電流 A	全負荷回転速度 min <sup>-1</sup>	
37	—	—	—	—	—	—	68*	875	37
45	—	—	—	—	—	—	81*	875	45
55	—	—	—	—	98*	1180	105*	880	55
75	120	3565	125	1780	130	1180	140	880	75
90	140	3565	145	1780	155	1185	165	885	90
110	170	3570	180	1785	185	1185	205	885	110
132	200	3570	215	1785	225	1185	240	885	132
150	230	3570	240	1785	255	1185	290	885	150
160	250	3570	255	1785	270	1185	310	890	160
185	285	3570	295	1785	310	1185	345	885	185
200	305	3570	320	1785	340	1190	350	885	200
220	335	3570	350	1785	370	1190	385	885	220
250	385	3570	395	1785	420	1190	430	885	250
280	425	3575	440	1785	465	1190	480	885	280
300	455	3575	470	1785	500	1190	—	—	300
315	475	3575	495	1785	520	1190	—	—	315
355	535	3575	555	1785	—	—	—	—	355
375	ご照会ください	—	595	1785	ご照会ください	ご照会ください	—	—	375

\*：220Vの電流値は、この値の2倍となります。

(注) 特性値はすべて参考としてご利用ください。従って、保証値が必要な場合はご照会ください。

# 枠番号適用表・特性

## ● 高圧 (3kV級)

高圧 3000V/50Hz 枠番号適用表

出力 kW	2極		4極		6極		8極		出力 kW
	カップリング直結専用		カップリング直結専用	Vベルト連結専用	カップリング直結専用	Vベルト連結専用	カップリング直結専用	Vベルト連結専用	
37	250S2AL		250S2DL	250S2DL-B	250S2DL	250S2DL-B	250M2DL	250M2DL-B	37
45					45				
55	250M2AL		250M2DL	250M2DL-B	250M2DL	250M2DL-B	280M2CL	280M2CL-B	55
75									75
90									90
110	280M2AL		280M2CL	280M2CL-B*	280M2CL	280M2DL-B*	280M2CL	280M2DL-B	110
132									132
150									150
160									160
185	280LAL		280LCL	280LCL	280LCL	280LEL-B	315MCL	315MDL-B	185
200									200
220									220
250	315MAL		315MCL	315LCL	315MCL	315MEL-B	315LCL	315LCL	250
280									280
300	315LAL		315LCL	315LCL	315LCL	315LCL	315LCL	315LCL	300
315									315
355	355CAL		355CBL	355CBL	355CBL	355CBL	355CBL	355CBL	355
400									400
450									450
500	400CAL		400CBL	400CBL	400CBL	400CBL	400CBL	400CBL	500
560									560
630	-		-	-	-	-	-	-	630
710									710
800	-		-	-	-	-	-	-	800
900									900
1000	-		450CBL	-	450CBL	-	-	-	1000
1120									1120
1250	-		-	-	-	-	-	-	1250
1250									1250

\*：細幅ベルト連結の場合です。標準Vベルト連結の場合はご照会ください。

高圧 3000V/50Hz 特性

出力 kW	2極		4極		6極		8極		出力 kW
	全負荷電流 A	全負荷回転速度 min <sup>-1</sup>	全負荷電流 A	全負荷回転速度 min <sup>-1</sup>	全負荷電流 A	全負荷回転速度 min <sup>-1</sup>	全負荷電流 A	全負荷回転速度 min <sup>-1</sup>	
37	9.5	2975	9.7	1485	11	980	11	735	37
45	12	2970	12	1480	13	980	14	735	45
55	14	2975	14	1480	15	985	17	735	55
75	18	2970	19	1480	21	985	21	735	75
90	22	2975	23	1485	25	985	25	735	90
110	26	2970	27	1485	30	985	31	735	110
132	31	2975	32	1485	36	990	36	735	132
150	35	2975	36	1485	39	985	40	735	150
160	38	2975	39	1485	42	985	41	735	160
185	43	2975	45	1485	49	985	47	735	185
200	46	2975	48	1485	53	985	52	735	200
220	50	2975	53	1485	59	990	57	740	220
250	57	2975	60	1485	67	990	64	740	250
280	63	2970	68	1485	73	985	75	735	280
300	67	2970	73	1485	78	990	80	735	300
315	70	2975	76	1485	79	990	85	735	315
355	78	2975	84	1485	95	985	95	735	355
400	90	2970	95	1485	105	985	105	735	400
450	100	2970	110	1485	115	985	115	735	450
500	115	2970	120	1485	125	985	135	740	500
560	125	2970	135	1485	140	985	150	735	560
630	140	2980	150	1485	155	985	155	740	630
710	160	2975	170	1485	175	985	175	740	710
800	180	2980	190	1485	200	985	-	-	800
900	-	-	215	1485	215	990	-	-	900
1000	-	-	235	1485	240	990	-	-	1000
1120	-	-	265	1485	-	-	-	-	1120
1250	-	-	295	1485	-	-	-	-	1250

(注) 特性値はすべて参考としてご利用ください。従って、保証値が必要な場合はご照会ください。

高圧 3300V/60Hz 枠番号適用表

出力 kW	2極		4極		6極		8極		出力 kW
	カップリング直結専用		カップリング直結専用	Vベルト連結専用	カップリング直結専用	Vベルト連結専用	カップリング直結専用	Vベルト連結専用	
37	250S2AL		250S2DL	250S2DL-B	250S2DL	250S2DL-B	250M2DL	250M2DL-B	37
45	250S2AL				250M2DL	250M2DL-B			250M2DL
55	250M2AL		250M2DL	250M2DL-B	250M2DL	250M2DL-B	280M2CL	280M2CL-B	55
75									280M2CL-B
90	280M2AL		280M2CL	280M2CL	280M2CL	280M2DL-B	280M2CL	280M2DL-B	90
110									280LCL
132	280LAL		280LCL	280LCL	280LCL	280LEL-B	280LCL	280LEL-B	132
150									315MCL
160	280LAL		280LCL	280LCL	280LCL	280LEL-B	315MCL	315MDL-B	160
185									315MCL
200	280LAL		280LCL	280LCL	280LCL	315MEL-B	315MCL	315LCL	200
220									315MCL
250	315MAL		315MCL	315MCL	315MCL	315MEL-B	315LCL	315LCL	250
280									315LCL
300	315MAL		315MCL	315MCL	315LCL	315MEL-B	315LCL	315LCL	300
315									315LCL
355	315LAL		315LCL	315LCL	315LCL	315MEL-B	315LCL	315LCL	355
400									315LCL
450	355CAL		355CBL	355CBL	355CBL	355CBL	355CBL	355CBL	450
500									355CBL
560	400CAL		400CBL	400CBL	400CBL	400CBL	400CBL	400CBL	560
630									400CBL
710	400CAL		400CBL	400CBL	400CBL	400CBL	400CBL	400CBL	710
800									400CBL
900	-		400CBL	400CBL	400CBL	400CBL	400CBL	400CBL	900
1000	-		450CBL	450CBL	450CBL	450CBL	450CBL	450CBL	1000
1120	-		450CBL	450CBL	450CBL	450CBL	450CBL	450CBL	1120
1250	-		450CBL	450CBL	450CBL	450CBL	450CBL	450CBL	1250
1400	-		450CBL	450CBL	450CBL	450CBL	450CBL	450CBL	1400

\*：細幅ベルト連結の場合です。標準Vベルト連結の場合はご照会ください。

高圧 3300V/60Hz 特性

出力 kW	2極		4極		6極		8極		出力 kW
	全負荷電流 A	全負荷回転速度 min <sup>-1</sup>	全負荷電流 A	全負荷回転速度 min <sup>-1</sup>	全負荷電流 A	全負荷回転速度 min <sup>-1</sup>	全負荷電流 A	全負荷回転速度 min <sup>-1</sup>	
37	8.6	3570	8.8	1785	9.5	1180	9.8	880	37
45	11	3565	11	1785	12	1180	12	880	45
55	13	3570	13	1780	13	1180	15	880	55
75	17	3570	17	1780	18	1185	20	890	75
90	20	3575	20	1780	22	1185	23	885	90
110	24	3570	25	1785	27	1185	27	885	110
132	28	3570	30	1785	32	1185	31	885	132
150	32	3575	33	1785	35	1185	35	885	150
160	34	3575	35	1785	38	1185	38	885	160
185	39	3570	41	1785	43	1185	43	885	185
200	42	3575	45	1785	47	1180	47	885	200
220	46	3575	49	1785	51	1185	51	885	220
250	52	3575	54	1785	59	1185	57	885	250
280	57	3575	62	1785	67	1180	64	890	280
300	62	3565	68	1785	70	1180	70	885	300
315	64	3570	71	1785	73	1180	75	885	315
355	72	3575	78	1785	82	1180	85	885	355
400	81	3570	86	1785	90	1185	95	885	400
450	95	3570	98	1785	100	1185	105	885	450
500	105	3570	110	1785	115	1185	115	885	500
560	115	3570	120	1785	130	1185	130	885	560
630	130	3570	140	1785	140	1185	145	885	630
710	145	3580	155	1780	155	1185	155	890	710
800	165	3580	175	1785	175	1185	175	890	800
900	185	3575	195	1785	200	1185	-	-	900
1000	-	-	215	1785	220	1190	-	-	1000
1120	-	-	235	1785	245	1190	-	-	1120
1250	-	-	265	1785	-	-	-	-	1250
1400	-	-	300	1785	-	-	-	-	1400

(注)特性値はすべて参考としてご利用ください。従って、保証値が必要な場合はご照会ください。

# 枠番号適用表・特性

## ● 高圧 (6kV級)

高圧 6000V/50Hz 枠番号適用表

出力 kW	2極		4極		6極		8極		出力 kW	
	カップリング直結専用	カップリング直結専用	カップリング直結専用	Vベルト連結専用	カップリング直結専用	Vベルト連結専用	カップリング直結専用	Vベルト連結専用		
37	-	-	-	-	-	-	-	-	37	
45	-	-	-	-	-	-	-	-	45	
55	280LAL	280LCL	280LDL-B	280LCL	280LEL-B	280LCL	280LEL-B	280LCL	280LEL-B	55
75										75
90										90
110										110
132										132
160										160
185	315MAL	315MCL	ご照会ください	315MCL	ご照会ください	315MCL	315LCL	ご照会ください	185	
200									200	
220									220	
250									250	
280									280	
315									315	
355	ご照会ください	315LCL	ご照会ください	355CBL	ご照会ください	ご照会ください	ご照会ください	ご照会ください	355	
400									400	
450									450	
500									500	
560									560	
630									630	
710	-	400CBL	ご照会ください	400CBL	ご照会ください	ご照会ください	ご照会ください	ご照会ください	710	
800	-	450CBL							800	
900	-	450CBL							900	
1000	-	450CBL							1000	
1120	-	450CBL							1120	

高圧 6000V/50Hz 特性

出力 kW	2極		4極		6極		8極		出力 kW
	全負荷電流 A	全負荷回転速度 min <sup>-1</sup>	全負荷電流 A	全負荷回転速度 min <sup>-1</sup>	全負荷電流 A	全負荷回転速度 min <sup>-1</sup>	全負荷電流 A	全負荷回転速度 min <sup>-1</sup>	
37	-	-	-	-	-	-	-	-	37
45	-	-	-	-	-	-	-	-	45
55	7.2	2970	7.3	1490	8.1	990	9.5	740	55
75	9.3	2975	9.6	1485	11	985	11	735	75
90	11	2975	12	1485	13	985	14	735	90
110	13	2975	14	1485	15	985	17	735	110
132	16	2975	16	1485	19	990	20	735	132
160	19	2975	20	1485	22	985	21	740	160
185	22	2975	22	1485	25	985	24	740	185
200	23	2975	25	1485	27	990	26	740	200
220	25	2975	27	1485	30	990	30	735	220
250	29	2970	31	1485	34	990	35	735	250
280	32	2970	34	1485	37	990	40	735	280
315	36	2975	38	1485	40	985	45	735	315
355	39	2975	42	1485	45	985	50	740	355
400	45	2975	50	1485	50	985	55	740	400
450	55	2975	55	1485	55	985	60	740	450
500	60	2980	60	1485	65	985	65	740	500
560	65	2980	70	1485	70	985	70	740	560
630	75	2980	75	1485	80	985	80	740	630
710	-	-	85	1485	85	985	-	-	710
800	-	-	95	1485	95	990	-	-	800
900	-	-	105	1485	-	-	-	-	900
1000	-	-	120	1485	-	-	-	-	1000
1120	-	-	130	1485	-	-	-	-	1120

(注) 特性値はすべて参考としてご利用ください。従って、保証値が必要な場合はご照会ください。

高圧 6600V/60Hz 枠番号適用表

出力 kW	2極		4極		6極		8極		出力 kW									
	カップリング直結専用		カップリング直結専用	Vベルト連結専用	カップリング直結専用	Vベルト連結専用	カップリング直結専用	Vベルト連結専用										
37	-	-	-	-	-	-	-	-	37									
45	-	-	-	-	-	-	-	-	45									
55	280LAL	280LCL	280LDL-B	280LCL	280LEL-B	280LCL	280LEL-B	280LCL	280LEL-B	55								
75										75								
90										90								
110										110								
132										132								
160										315MAL	315MCL	ご照会ください	315MCL	315LCL	315MCL	315LCL	ご照会ください	160
185																		185
200																		200
220																		220
250																		250
280	ご照会ください	315MCL	ご照会ください	315LCL	ご照会ください	ご照会ください	ご照会ください	ご照会ください	280									
315									315									
355									355									
400									400									
450									450									
500									500									
560	ご照会ください	355CBL	ご照会ください	400CBL	ご照会ください	ご照会ください	ご照会ください	ご照会ください	560									
630									630									
710									710									
800	-	-	-	-	-	-	-	-	800									
900	-	-	-	-	-	-	-	-	900									
1000	-	-	-	-	-	-	-	-	1000									
1120	-	-	-	-	-	-	-	-	1120									
1250	-	-	-	-	-	-	-	-	1250									

高圧 6600V/60Hz 特性

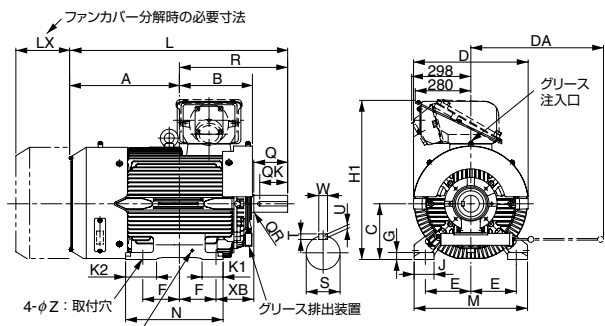
出力 kW	2極		4極		6極		8極		出力 kW
	全負荷電流 A	全負荷回転速度 min <sup>-1</sup>	全負荷電流 A	全負荷回転速度 min <sup>-1</sup>	全負荷電流 A	全負荷回転速度 min <sup>-1</sup>	全負荷電流 A	全負荷回転速度 min <sup>-1</sup>	
37	-	-	-	-	-	-	-	-	37
45	-	-	-	-	-	-	-	-	45
55	6.2	3575	6.9	1790	7.5	1190	8.6	890	55
75	8.1	3570	8.6	1790	9.3	1190	11	890	75
90	10	3570	10	1785	11	1185	12	885	90
110	12	3575	13	1785	13	1185	14	885	110
132	14	3570	15	1785	16	1185	17	885	132
160	17	3575	18	1785	19	1185	19	890	160
185	19	3575	21	1785	22	1185	21	890	185
200	21	3575	22	1785	23	1185	23	890	200
220	23	3575	24	1790	26	1190	25	890	220
250	26	3575	27	1790	29	1190	30	885	250
280	29	3570	31	1785	32	1190	35	885	280
315	32	3570	34	1785	36	1190	40	885	315
355	36	3575	38	1785	40	1185	45	885	355
400	40	3570	43	1785	45	1185	50	890	400
450	50	3575	50	1785	55	1185	55	890	450
500	55	3575	55	1785	55	1185	60	890	500
560	60	3580	65	1785	65	1185	65	890	560
630	65	3580	70	1785	70	1185	70	890	630
710	75	3580	80	1785	80	1185	80	890	710
800	-	-	90	1785	90	1190	-	-	800
900	-	-	95	1785	100	1190	-	-	900
1000	-	-	105	1785	-	-	-	-	1000
1120	-	-	120	1785	-	-	-	-	1120
1250	-	-	135	1785	-	-	-	-	1250

(注) 特性値はすべて参考としてご利用ください。従って、保証値が必要な場合はご照会ください。

# 外形寸法 mm

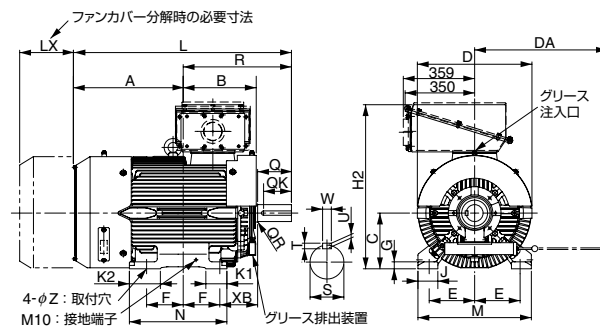
## ● 低圧 (200V/400V級)

### 電動機



(注) 屋外形, 2級防食形の場合は, 端子箱が点線に示す形状になります。

図1 (200kW以下)



(注) 屋外形, 2級防食形の場合は, 端子箱が点線に示す形状になります。

図2 (220kW以上)

### ソールプレート (カップリング直結用)

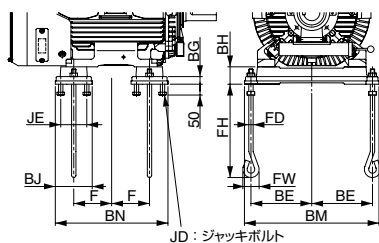


図3

(注) ソールプレート及びスライドレールをご要求の場合は, その旨ご指定ください。

### スライドレール (Vベルト連結用)

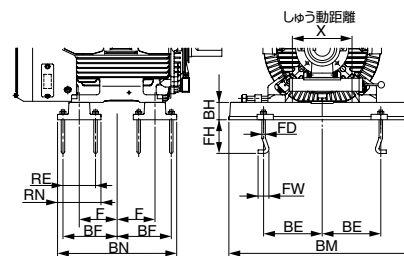


図4

### 電動機

枠番号	A	B	C	D	DA	E	F	G	H 1 (図1)	H 2 (図2)	J	K1	K2	L	LX	M	N	R	XB	Z
250S2AL	592.5	318.5	250 <sup>0</sup> <sub>-0.5</sub>	576	673	203	155.5	35	770	-	80	105	145	1026	270	500	420	433.5	168	24
250S2CL	590.5				633									1054				463.5		
250M2AL	573.5	337.5	250 <sup>0</sup> <sub>-0.5</sub>	576	673	203	174.5	35	770	-	80	105	145	1026	270	500	420	452.5	168	24
250M2CL	571.5				633									1054				482.5		
280S2AL	651	369	280 <sup>0</sup> <sub>-1.0</sub>	646	753	228.5	184	35	835	855	100	105	155	1116	270	570	490	484	190	24
280S2CL					713									1176				544		
280S2DL					713									1176				544		
280S1CL					552									576				668		
280M2AL	606.5	394.5	280 <sup>0</sup> <sub>-1.0</sub>	646	753	228.5	209.5	35	835	855	100	105	155	1116	270	570	490	509.5	190	24
280M2CL					713									1176				569.5		
280M2DL					713									1176				569.5		
280M1CL	526.5	394.5	280 <sup>0</sup> <sub>-1.0</sub>	576	668	228.5	209.5	35	800	-	100	105	155	1096	270	570	490	569.5	190	24
280LAL	847.5	413.5	280 <sup>0</sup> <sub>-1.0</sub>	646	753	228.5	228.5	35	835	855	100	120	170	1376	270	570	590	528.5	190	24
280LCL					713									1436				588.5		
280LEL					713									1476				628.5		
315MAL	841.5	439.5	315 <sup>0</sup> <sub>-1.0</sub>	716	833	254	228.5	40	905	925	110	120	170	1426	275	630	540	584.5	216	28
315MCL					793									1456				614.5		
315MDL					793									1496				654.5		
315LAL					793									1576				610		
315LCL	966	465	315 <sup>0</sup> <sub>-1.0</sub>	716	717	254	254	40	-	925	110	120	120	1606	275	630	590	640	216	28

ソールプレート (カップリング直結用)

枠番号	形番号	図番号	BE	BG	BH	BJ	BM	BN	FD	FH	FW	JD	JE	概略質量 kg
250S1AL	B-62AC	3	280	35	80	170	620	481	20	430	75	M20	120	35
250S1CL														
250M1AL	B-62AC	3	280	35	80	170	620	519	20	430	75	M20	120	35
250M1CL														
280S1AL	B-67AC	3	305	35	80	170	670	538	20	430	75	M20	120	35
280S1CL														
280M1AL	B-67AC	3	305	35	80	170	670	589	20	430	75	M20	120	35
280M1CL														
280M2AL														
280M2CL														
280LAL	B-67AC	3	305	35	80	170	670	627	20	430	75	M20	120	35
280LCL														
315MAL	B-73AC	3	335	35	90	170	730	627	20	430	75	M20	120	45
315MCL														

スライドレール (Vベルト連結用)

枠番号	形番号	図番号	BE	BF	BH	BM	BN	FD	FH	FW	RE	RN	X	概略質量 kg
250S1CL	R-86AB	4	270	230.5	80	860	511	16	155	63	150	200	275	70
250M1CL	R-86AB	4	270	249.5	80	860	549	16	155	63	150	200	275	70
280S1CL	R-86AB	4	270	259	80	860	568	16	155	63	150	200	205	70
280S1DL														
280M1CL	R-86AB	4	270	284.5	80	860	619	16	155	63	150	200	205	70
280M2DL														
280LEL	R-105BB	4	345	313.5	90	1050	687	20	430	70	170	230	355	110
315MCL	R-105AB	4	345	313.5	90	1050	687	20	430	70	170	230	295	110
315MDL														

	軸端							軸受番号		概略質量 kg			
	Q	QK	QR	Sm6	T	U	W	連結側*	連結反対側	2極	4極	6極	8極
	110	90	1.2	55 <sup>+0.030</sup> <sub>+0.011</sub>	10	6	16	6312M8C3	6312M8C3	600	-	-	-
	140	110	3	75 <sup>+0.030</sup> <sub>+0.011</sub>	12	7.5	20	6318C3 (NU318CMU)	6316C3	-	690	720	-
	110	90	1.2	55 <sup>+0.030</sup> <sub>+0.011</sub>	10	6	16	6312M8C3	6312M8C3	650	-	-	-
	140	110	3	75 <sup>+0.030</sup> <sub>+0.011</sub>	12	7.5	20	6318C3 (NU318CMU)	6316C3	-	730	820	-
	110	90	1.2	55 <sup>+0.030</sup> <sub>+0.011</sub>	10	6	16	6312M8C3	6312M8C3	840	-	-	-
	170	140		85 <sup>+0.035</sup> <sub>+0.013</sub>	14	9	22	6318C3 (NU318CMU)	6318C3	-	990	940	970
				95 <sup>+0.035</sup> <sub>+0.013</sub>				25		(NU320CMU)	-	-	1000
	170	140	1.2	85 <sup>+0.035</sup> <sub>+0.013</sub>	14	9	22	6318C3 (NU318CMU)	6316C3	-	-	-	600
	110	90	1.2	55 <sup>+0.030</sup> <sub>+0.011</sub>	10	6	16	6312M8C3	6312M8C3	970	-	-	-
	170	140		85 <sup>+0.035</sup> <sub>+0.013</sub>	14	9	22	6318C3 (NU318CMU)	6318C3	-	1040	1100	970
				95 <sup>+0.035</sup> <sub>+0.013</sub>				25		(NU320CMU)	-	-	1110
	170	140	1.2	85 <sup>+0.035</sup> <sub>+0.013</sub>	14	9	22	6318C3 (NU318CMU)	6316C3	-	-	-	690
	110	90	1.2	55 <sup>+0.030</sup> <sub>+0.011</sub>	10	6	16	6312M8C3	6312M8C3	1300	-	-	-
	170	140		85 <sup>+0.035</sup> <sub>+0.013</sub>	14	9	22	6318C3 (NU318CMU)	6318C3	-	1490	1530	1250
	210	180	2.5	110 <sup>+0.035</sup> <sub>+0.013</sub>	16	10	28	(NU324CMU)		-	-	-	1270
	140	110	1.2	65 <sup>+0.030</sup> <sub>+0.011</sub>	11	7	18	6214C3	6312M8C3	1570	-	-	-
	170	140		95 <sup>+0.035</sup> <sub>+0.013</sub>	14	9	25	6320C3 (NU320CMU)	6320C3	-	1690	1820	1620
	210	180	2.5	110 <sup>+0.035</sup> <sub>+0.013</sub>	16	10	28	(NU324CMU)		-	-	-	1640
	140	110	1.2	65 <sup>+0.030</sup> <sub>+0.011</sub>	11	7	18	6214C3	6312M8C3	1800	-	-	-
	170	140	1.2	95 <sup>+0.035</sup> <sub>+0.013</sub>	14	9	25	6320C3 (NU320CMU)	6320C3	-	2010	2010	-

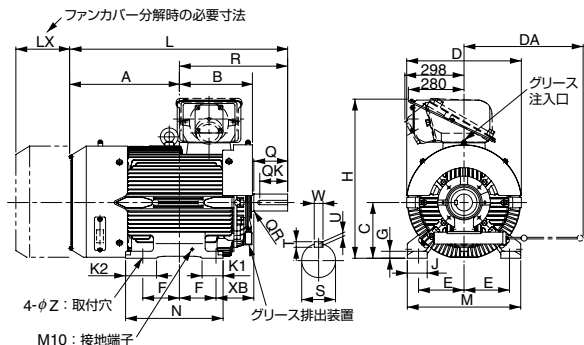
(注) 1 軸端キー及びキー溝寸法は、JIS B 1301-1996 (キー及びキー溝)の平行キー普通形によります。キーは付属しています。  
 2 軸端直径S寸法の仕上げ公差は、JIS B 0401 「はめあい方式」のm6によります。  
 3 軸受はグリース交換形です。グリースはリチウム系グリース2号または3号を使用しています。  
 4 屋内用の端子箱は、中心穴7mmのブランクカバー付きになっています。使用する保護管に合せて中心穴を加工することにより、ご希望の保護管を自由に取付けることができます。  
 5 端子箱の向きは、90度間隔で全方向に変えることができます。ただし、引込口が連結側または連結反対側に向く場合は、寸法や構造が異なりますので、ご照会ください。  
 6 電動機概略質量は、屋内用及び3級防食形の場合を示しています。屋外形及び2級防食形の場合は、20kg増加した質量になります。

\*: ( )内は、Vベルト連結専用

# 外形寸法 mm

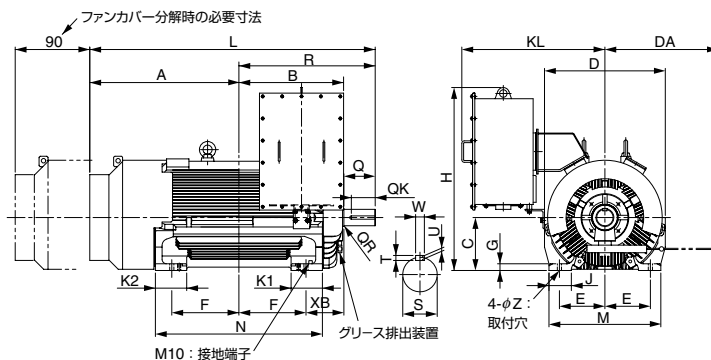
## ● 高圧 (3kV級)

### 電動機



(注) 屋外形, 2級防食形の場合は, 端子箱が点線に示す形状になります。

図1



M10: 接地端子

図2

### ソールプレート (カップリング直結用)

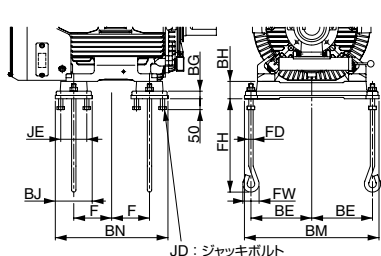


図3

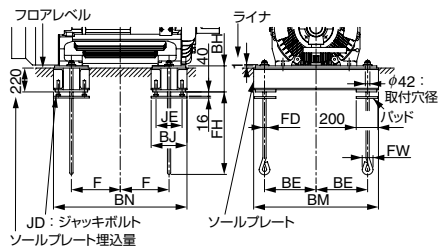


図4

### スライドレール (Vベルト連結用)

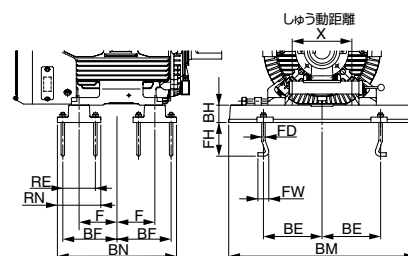


図5

(注) ソールプレート及びスライドレールをご要求の場合は, その旨ご指定ください。

### 電動機

枠番号	図番号	A	B	C	D	DA	E	F	G	H	J	K1	K2	KL	L	LX	M	N	R	XB
250S2AL	1	592.5	318.5	250 <sup>0</sup> <sub>-0.5</sub>	576	673	203	155.5	35	770	80	105	145	-	1026	270	500	420	433.5	168
250S2DL	1	590.5				633									1084				493.5	
250M2AL	1	573.5	337.5	250 <sup>0</sup> <sub>-0.5</sub>	576	673	203	174.5	35	770	80	105	145	-	1026	270	500	420	452.5	168
250M2DL	1	571.5				633									1084				512.5	
280M2AL	1	606.5	413.5	280 <sup>0</sup> <sub>-1.0</sub>	646	753	228.5	209.5	35	835	100	105	155	-	1116	270	570	490	509.5	190
280M2CL						713									1176				569.5	
280M2DL																				
280LAL	1	847.5	413.5	280 <sup>0</sup> <sub>-1.0</sub>	646	753	228.5	228.5	35	835	100	120	170	-	1376	270	570	590	528.5	190
280LCL						713									1436				588.5	
280LEL															1476				628.5	
315MAL	1	841.5	439.5	315 <sup>0</sup> <sub>-1.0</sub>	716	833	254	228.5	40	905	110	120	170	-	1426	275	630	540	584.5	216
315MCL						793									1456				614.5	
315MDL															1496				654.5	
315MEL																				
315LAL	1	966	465	315 <sup>0</sup> <sub>-1.0</sub>	716	833	254	254	40	905	110	120	-	1576	275	630	590	610	216	
315LCL						793								1606				640		
355CAL	2	1000	699	355 <sup>0</sup> <sub>-1.0</sub>	810	795	305	450	45	1227	150	210	210	959	1844	500	750	1120	844	254
355CBL																			1914	
400CAL	2	1070	775	400 <sup>0</sup> <sub>-1.0</sub>	860	900	343	500	40	1292	150	245	245	971	2020	500	810	1260	950	280
400CBL																			2060	
450CBL	2	1185	870	450 <sup>0</sup> <sub>-1.0</sub>	986	995	375	560	50	1400	180	270	270	1004	2310	520	890	1450	1125	315



ソールプレート (カップリング直結用)

枠番号	形番号	図番号	BE	BG	BH	BJ	BM	BN	FD	FH	FW	JD	JE	概略質量 kg
250S2AL	B-62AC	3	280	35	80	170	620	481	20	430	75	M20	120	35
250S2DL														
250M2AL	B-62AC	3	280	35	80	170	620	519	20	430	75	M20	120	35
250M2DL														
280M2AL	B-67AC	3	305	35	80	170	670	589	20	430	75	M20	120	35
280M2CL														
280LAL	B-67AC	3	305	35	80	170	670	627	20	430	75	M20	120	35
280LCL														
315MAL	B-73AC	3	335	35	90	170	730	627	20	430	75	M20	120	45
315MCL														
315LAL	B-73AC	3	335	35	90	170	730	678	20	430	75	M20	120	45
315LCL														
355CAL	B-115AC	4	475	-	240	330	1150	1230	30	960	100	M24	240	290
355CBL														
400CAL	B-121AC	4	505	-	240	330	1210	1330	30	960	100	M24	240	320
400CBL														
450CBL	B-129AC	4	545	-	240	330	1290	1450	30	960	100	M24	240	340

スライドラール (Vベルト連結用)

枠番号	形番号	図番号	BE	BF	BH	BM	BN	FD	FH	FW	RE	RN	X	概略質量 kg
250S2DL	R-86AB	5	270	230.5	80	860	511	16	155	63	150	200	275	70
250M2DL	R-86AB	5	270	249.5	80	860	549	16	155	63	150	200	275	70
280M2CL	R-86AB	5	270	284.5	80	860	619	16	155	63	150	200	205	70
280M2DL														
280LEL	R-105BB	5	345	313.5	90	1050	687	20	430	70	170	230	355	110
315MDL	R-105AB	5	345	313.5	90	1050	687	20	430	70	170	230	295	110
315MEL														

Z	軸端							軸受番号				概略質量 kg			
	Q	QK	QR	Sm6	T	U	W	連結側*	連結反対側	2極	4極	6極	8極		
24	110	90	1.2	55 <sup>+0.030</sup> / <sub>+0.011</sub>	10	6	16	6312M8C3	6312M8C3	530	-	-	-		
	170	140	1.2	85 <sup>+0.035</sup> / <sub>+0.013</sub>	14	9	22	6318C3 (NU318CMU)	6316C3	-	530	540	-		
24	110	90	1.2	55 <sup>+0.030</sup> / <sub>+0.011</sub>	10	6	16	6312M8C3	6312M8C3	620	-	-	-		
	170	140	1.2	85 <sup>+0.035</sup> / <sub>+0.013</sub>	14	9	22	6318C3 (NU318CMU)	6316C3	-	620	650	660		
24	110	90	1.2	55 <sup>+0.030</sup> / <sub>+0.011</sub>	10	6	16	6312M8C3	6312M8C3	940	-	-	-		
				85 <sup>+0.035</sup> / <sub>+0.013</sub>										14	9
	95 <sup>+0.035</sup> / <sub>+0.013</sub>	25	(NU320CMU)	-	960	1010	1000								
24	110	90	1.2	55 <sup>+0.030</sup> / <sub>+0.011</sub>	10	6	16	6312M8C3	6312M8C3	1320	-	-	-		
				85 <sup>+0.035</sup> / <sub>+0.013</sub>										14	9
	110 <sup>+0.035</sup> / <sub>+0.013</sub>	16	10	28	(NU324CMU)	-	-	1260	1280						
28	140	110	1.2	65 <sup>+0.030</sup> / <sub>+0.011</sub>	11	7	18	6214C3	6312M8C3	1480	-	-	-		
				95 <sup>+0.035</sup> / <sub>+0.013</sub>										14	9
	110 <sup>+0.035</sup> / <sub>+0.013</sub>	16	10	28	(NU324CMU)	-	-	-	1520						
28	140	110	1.2	65 <sup>+0.030</sup> / <sub>+0.011</sub>	11	7	18	6214C3	6312M8C3	1780	-	-	-		
				95 <sup>+0.035</sup> / <sub>+0.013</sub>										14	9
	140 <sup>+0.035</sup> / <sub>+0.013</sub>	12	7.5	20	6315C3	6315C3	2550	-	-	-					
35	170	140	1.2	85 <sup>+0.035</sup> / <sub>+0.013</sub>	14	9	22	6318C3	6315C3	3620	-	-	-		
	210	160	1.2	125 <sup>+0.040</sup> / <sub>+0.015</sub>	18	11	32	6226	6222	-	3700	3770	3430		
35	250	200	2.5	140 <sup>+0.040</sup> / <sub>+0.015</sub>	20	12	36	6230	6226	-	4900	4970	4310		

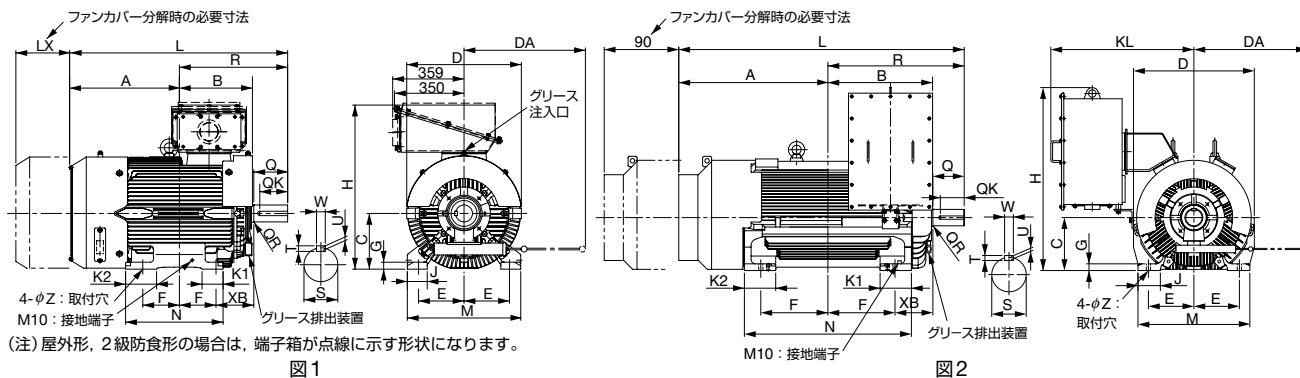
- (注) 1 軸端キー及びキー溝寸法は、JIS B 1301-1996 (キー及びキー溝)の平行キー普通形によっています。キーは付属しています。  
 2 軸端直径S寸法の仕上げ公差は、JIS B 0401「はめあい方式」のm6によっています。  
 3 軸受はグリス交換形です。グリスはリチウム系グリス2号または3号を使用しています。  
 4 屋内用の端子箱は、中心穴7mmのブランクカバー付きになっています。使用する保護管に合わせて中心穴を加工することにより、ご希望の保護管を自由に取付けることができます。  
 5 端子箱の向きは、90度間隔で全方向に変えることができます。ただし、引込口が連結側または連結反対側に向く場合は、寸法や構造が異なりますので、ご照会ください。  
 6 電動機概略質量は、屋内用及び3級防食形の場合を示しています。屋外形及び2級防食形の場合は、20kg増加した質量になります。

\*:( )内は、Vベルト連結専用

# 外形寸法 mm

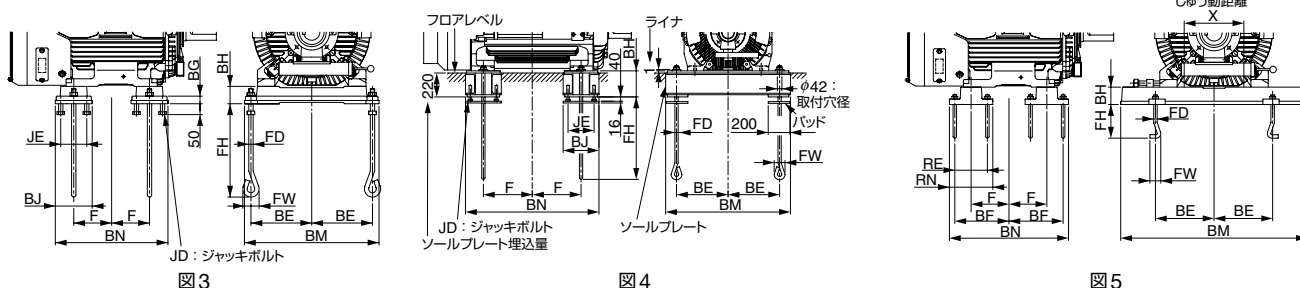
## ● 高圧 (6kV級)

### 電動機



### ソールプレート (カップリング直結用)

### スライドレール (Vベルト連結用)



### 電動機

枠番号	図番号	A	B	C	D	DA	E	F	G	H	J	K1	K2	KL	L	LX	M	N	R	XB
280M2AL	1	606.5	413.5	280 <sup>0</sup> <sub>-1.0</sub>	646	753	228.5	209.5	35	855	100	105	155	-	1116	270	570	490	509.5	190
280M2CL						713									569.5					
280M2DL						713									569.5					
280LAL	1	847.5	413.5	280 <sup>0</sup> <sub>-1.0</sub>	646	753	228.5	228.5	35	855	100	120	170	-	1376	270	570	590	528.5	190
280LCL						713									588.5					
280LEL						713									628.5					
315MAL	1	841.5	439.5	315 <sup>0</sup> <sub>-1.0</sub>	716	833	254	228.5	40	925	110	120	170	-	1426	275	630	540	584.5	216
315MCL						793									614.5					
315LAL	1	966	465	315 <sup>0</sup> <sub>-1.0</sub>	716	833	254	254	40	925	110	120	120	-	1576	275	630	590	610	216
315LCL						793									640					
355CAL	2	1000	699	355 <sup>0</sup> <sub>-1.0</sub>	810	795	305	450	45	1227	150	210	210	1019	1844	500	750	1120	844	254
355CBL															1914				914	
400CAL	2	1070	775	400 <sup>0</sup> <sub>-1.0</sub>	860	900	343	500	40	1292	150	245	245	1031	2020	500	810	1260	950	280
400CBL															2060				990	
450CBL	2	1185	870	450 <sup>0</sup> <sub>-1.0</sub>	986	995	375	560	50	1400	180	270	270	1064	2310	530	890	1450	1125	315

ソールプレート (カップリング直結用)

枠番号	形番号	図番号	BE	BG	BH	BJ	BM	BN	FD	FH	FW	JD	JE	概略質量 kg
280M2AL	B-67AC	3	305	35	80	170	670	589	20	430	75	M20	120	35
280M2CL														
280LAL	B-67AC	3	305	35	80	170	670	627	20	430	75	M20	120	35
280LCL														
315MAL	B-73AC	3	335	35	90	170	730	627	20	430	75	M20	120	45
315MCL														
315LAL	B-73AC	3	335	35	90	170	730	678	20	430	75	M20	120	45
315LCL														
355CAL	B-115AC	4	475	-	240	330	1150	1230	30	960	100	M24	240	290
355CBL														
400CAL	B-121AC	4	505	-	240	330	1210	1330	30	960	100	M24	240	320
400CBL														
450CBL	B-129AC	4	545	-	240	330	1290	1450	30	960	100	M24	240	340

スライドレール (Vベルト連結用)

枠番号	形番号	図番号	BE	BF	BH	BM	BN	FD	FH	FW	RE	RN	X	概略質量 kg
280M2DL	R-86AB	5	270	284.5	80	860	619	16	155	63	150	200	205	70
280LEL	R-105BB	5	345	313.5	90	1050	687	20	430	70	170	230	355	110

Z	軸端							軸受番号				概略質量 kg			
	Q	QK	QR	Sm6	T	U	W	連結側*	連結反対側	2極	4極	6極	8極		
24	110	90	1.2	55 <sup>+0.030</sup> / <sub>+0.011</sub>	10	6	16	6312M8C3	6312M8C3	850	-	-	-		
	170	140		85 <sup>+0.035</sup> / <sub>+0.013</sub>	14	9	22	6318C3 (NU318CMU)	6318C3	-	900	910	900		
				95 <sup>+0.035</sup> / <sub>+0.013</sub>				25		(NU320CMU)	-	920	930	920	
24	110	90	1.2	55 <sup>+0.030</sup> / <sub>+0.011</sub>	10	6	16	6312M8C3	6312M8C3	1240	-	-	-		
	170	140		85 <sup>+0.035</sup> / <sub>+0.013</sub>	14	9	22	6318C3 (NU318CMU)	6318C3	-	1140	1170	1210		
				110 <sup>+0.035</sup> / <sub>+0.013</sub>				16		10	28	(NU324CMU)	-	-	1210
28	140	110	1.2	65 <sup>+0.030</sup> / <sub>+0.011</sub>	11	7	18	6214C3	6312M8C3	1440	-	-	-		
	170	140	1.2	95 <sup>+0.035</sup> / <sub>+0.013</sub>	14	9	25	6320C3 (NU320CMU)	6320C3	-	1340	1410	1430		
28	140	110	1.2	65 <sup>+0.030</sup> / <sub>+0.011</sub>	11	7	18	6214C3	6312M8C3	1760	-	-	-		
	170	140	1.2	95 <sup>+0.035</sup> / <sub>+0.013</sub>	14	9	25	6320C3 (NU320CMU)	6320C3	-	1630	1700	1680		
28	140	110	1.2	70 <sup>+0.030</sup> / <sub>+0.011</sub>	12	7.5	20	6315C3	6315C3	2510	-	-	-		
	210	160	2.5	110 <sup>+0.035</sup> / <sub>+0.013</sub>	16	10	28	6224	6220	-	2600	2580	2590		
35	170	140	1.2	85 <sup>+0.035</sup> / <sub>+0.013</sub>	14	9	22	6318C3	6315C3	3450	-	-	-		
	210	160	1.2	125 <sup>+0.040</sup> / <sub>+0.015</sub>	18	11	32	6226	6222	-	3500	3480	3420		
35	250	200	2.5	140 <sup>+0.040</sup> / <sub>+0.015</sub>	20	12	36	6230	6226	-	4790	4400	4550		

- (注) 1 軸端キー及びキー溝寸法は、JIS B 1301-1996 (キー及びキー溝)の平行キー普通形によっています。キーは付属しています。  
 2 軸端直径S寸法の仕上げ公差は、JIS B 0401「はめあい方式」のm6によっています。  
 3 軸受はグリース交換形です。グリースはリチウム系グリース2号または3号を使用しています。  
 4 屋内用の端子箱は、中心穴7mmのブランクカバー付きになっています。使用する保護管に合わせて中心穴を加工することにより、ご希望の保護管を自由に取付けることができます。  
 5 端子箱の向きは、90度間隔で全方向に変えることができます。ただし、引込口が連結側または連結反対側に向く場合は、寸法や構造が異なりますので、ご照会ください。  
 6 電動機概略質量は、屋内用及び3級防食形の場合を示しています。屋外形及び2級防食形の場合は、20kg増加した質量になります。

\*:( )内は、Vベルト連結専用

# 接続及び端子箱

## ● 配線用ケーブルと電動機リード線の接続

配線用ケーブルと電動機リード線の接続は、下表の要領で行ってください。なお、低圧の200kW以下の場合、端子箱カバーの裏側に配線図を張り付けていますので参考にしてください。

電動機電圧	低圧 (200V/400V級) 200kW以下	低圧 220kW以上, 高圧 (3000V/6000V級)
リード線本数	6本	3本
接続方法及び端子箱内部構造	<ul style="list-style-type: none"> <li>•じか入れ始動</li> <li>•スターデルタ始動</li> </ul>	<ul style="list-style-type: none"> <li>•じか入れ始動</li> </ul>

- (注) 1 停止中に電動機コイルに電圧がかからないようにしてください。  
 2 回転方向の指定がない場合、電源側 R, S, Tを電動機端子U1, V1, W1あるいはU, V, Wに接続すると、負荷側から見て反時計方向回転になります。  
 3 スイッチの接続については、使用するスイッチの取扱説明書をご参照ください。

## ● 端子箱と配線用ケーブル

低圧

保護構造	電動機出力 kW		端子箱形式	ケーブル引込口寸法 口径 (P寸法)	構造と寸法 mm
	200V級	400V級			
屋内用 3級防食形	37 ~ 55	37 ~ 200	KU-300F	中心穴7mmのブランクカバー (使用する保護管にあわせて中心穴を加工することにより、ご希望の保護管を自由に取付けることができます。)	
	—	220 ~	KU-400F		
屋外形 2級防食形	37	37 ~ 75	KF-305F	G 2-1/2 (70)	
	45, 55	90 ~ 132	KF-306F	G 3 (82)	
	—	150 ~ 200	KF-307F	G 3-1/2 (92)	
	—	220 ~	KO-408F	G 4 (104)	

- (注) 1 ケーブル引込口寸法の( )内数値は、適用電線管呼称値 (mm) を示しています。  
 2 端子箱は、配線ケーブルにゴムまたはプラスチック電力ケーブル (銅導体) を使用することを標準にしています。

高圧

保護構造	電動機出力 kW		配線ケーブルの 公称断面積 (導体) mm <sup>2</sup>		端子箱 形式	ケーブル引込口寸法 口径 (P寸法)	構造と寸法 mm	
	3kV級	6kV級	3kV級	6kV級				
屋内用 3級防食形  (枠番315以下)	37 ~ 132	-	14	-	KU-300F	中心穴7mmのブランクカバー (使用する保護管にあわせて中心穴を加工することにより、ご希望の保護管を自由に取付けることができます。)		
	150 ~ 200		22					
	220 ~ 250		30					
	280 ~ 315		50					
	355, 400		60					
450	80							
屋外形 2級防食形  (枠番315以下)	37 ~ 132	-	14	-	KF-304F	G 2 (54)		
	150 ~ 200		22		KF-305F	G 2-1/2 (70)		
	220 ~ 250		30		KF-306F	G 3 (82)		
	280 ~ 315		50					
	355, 400		60					
450	80							
屋内用 屋外形 2, 3級防食形  (枠番355以上)	280 ~ 315	-	50	-	KT-06F3	G 3 (82)		
	355, 400		60					
	450		80					
	500		100		KT-07F3	G 3-1/2 (92)		
	560, 630		125					
	710		150					
	800, 900		200		KT-08F3	G 4 (104)		
	1000, 1120		250					
1250, 1400	150×2	KT-08WF3	G 4 (104)×2					
屋内用 3級防食形  (枠番315以下)	-	~ 200	-	8	KU-400F	中心穴7mmのブランクカバー (使用する保護管にあわせて中心穴を加工することにより、ご希望の保護管を自由に取付けることができます。)		
		220 ~ 250						14
		280 ~ 400						22
屋外形 2級防食形  (枠番315以下)	-	~ 200	-	8	KO-405F	G 2-1/2 (70)		
		220 ~ 250						14
		280 ~ 400			22	KO-406F		G 3 (82)
屋内用 屋外形 2, 3級防食形  (枠番355以上)	-	220, 250	-	14	KT-06F6	G 3 (82)		
		280 ~ 400						22
		450, 500						38
		560 ~ 710		60	KT-07F6	G 3-1/2 (92)		
		800, 900		100				
		1000 ~ 1250		150	KT-08F6	G 4 (104)		

(注) 1 ケーブル引込口寸法の ( ) 内数値は、適用電線管呼称値 (mm) を示しています。

2 端子箱は、配線ケーブルにゴムまたはプラスチック電力ケーブル (銅導体) を使用することを標準にしています。

## Vベルト及びプーリの適用

電動機と相手機械をベルト掛けで連結する場合、Vベルトの張力及びVプーリの適用は、電動機の軸強度や軸受寿命などに大きな影響を及ぼします。

- Vベルトの張りが弱い場合は、Vベルトのスリップ増加による動力伝達効率の低下やベルトの振動による軸受の損傷をまねくことがあります。
- Vベルトの張りが強すぎる場合は、軸に過大な荷重が加わることになり、軸の折損、軸受の焼損、Vベルト寿命の低下をまねくことがあります。

従って、Vベルト及びVプーリの適用をご計画の際は、次ページの表「Vベルト及びVプーリの適用とたわみ荷重」に示す範囲内で設定してください。この範囲外の適用になる場合は、特殊設計となる場合がありますのでご照会ください。

### ● Vプーリの取付け方

- 1 電動機用Vプーリは、電動機の通風冷却を妨げないようにするため、下表のようなアーム形を標準としています。従って、平板形を使用する場合は、下表のようにできるだけ大きな通風穴を開けてご使用ください。
- 2 電動機Vプーリを取付ける場合は、電動機軸段付き部及び軸受に加わる荷重を最小にするため、Vベルトの張力による軸の荷重点をできるだけ電動機側にもってくる必要があります。従って、Vプーリのリム端面は、下の表のように軸段付き部と同一面になるように取付けてください。

電動機用Vプーリの取付け

形式	アーム形	平板形
1形		
4形		

## ● Vベルトの張り方

Vベルトたわみ荷重は、Vベルトを適正に張るための荷重です。つまり、Vベルトを適正に張るためには、次のように張ることが必要です。

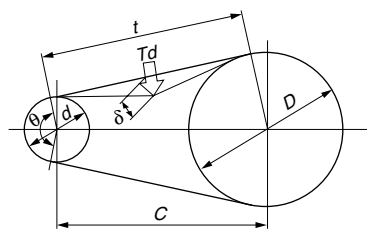
ベルトとVベルト車の接点間距離  $t$  (mm) を、 $t = \sqrt{C^2 - \left(\frac{D-d}{2}\right)^2}$  に求めてください。

$t$  の中心を求め、この中心点において、Vベルトに対して垂直に荷重を加え、そのときのたわみ量  $\delta$  が次の値になるようなたわみ荷重  $Td$  (N/本) を求めてください。

$$\delta = 0.016 \times t \text{ (mm)} \text{ (下図参照)}$$

たとえば、ベルト接点距離 1m に対するたわみ量は、 $0.016 \times 1000 = 16$  (mm) です。

すべてのVベルトに対して垂直に加えた荷重の平均値が、下表に示すたわみ荷重  $Td$  の範囲に入るようにベルト張りをしてください。



$\delta$  : たわみ量 (mm)  
 $\theta$  : 接触角度 (度)  
 $D$  : 大Vベルト車径 (mm)  
 $d$  : 小Vベルト車径 (mm)  
 $C$  : 軸間距離 (mm)  
 $Td$  : たわみ荷重 (N/本)

2本以上のVベルトを使用するときは、ベルト周長のそろったマッチドセットをご使用ください。

VベルトとVプーリの接触角度は、140度以上でご使用ください。

下表のたわみ荷重 ( $Td$ ) は、VベルトとVプーリの接触角度が140度のときの値です。接触角度が異なる場合は、次の補正係数により140度の場合よりたわみ荷重を下げてください。

$Td\theta = K\theta \times Td$	接触角度 $\theta$	140°	150°	190°	170°	180°	$Td\theta$ : 接触角度補正後のVベルトたわみ荷重 $Td$ : 接触角度140度のときのVベルトたわみ荷重(下表) $K\theta$ : たわみ荷重の接触角度補正係数
	補正係数 ( $K\theta$ )	1.0	0.98	0.94	0.91	0.90	

### Vベルト及びVプーリの適用とたわみ荷重

(接触角度: 140度, 回転比: 2.04)

定格出力 kW	種数	標準Vベルト						細幅Vベルト					
		種類	本数	プーリ (mm)		たわみ荷重 (N/本)		種類	本数	プーリ (mm)		たわみ荷重 (N/本)	
				呼び径 (dp)	リム幅 (PW)	新しいベルトを張るとき	ベルトを張り直すとき			呼び径 (dc)	リム幅 (PW)	新しいベルトを張るとき	ベルトを張り直すとき
37	4	C	6	224	161.5	40.2 ~ 46.1	32.3 ~ 40.2	5V	4	200	77.9	57.8 ~ 66.6	45.1 ~ 57.8
45	4	C	6	265	161.5	44.1 ~ 51.0	34.3 ~ 44.1	5V	4	224	77.9	62.7 ~ 66.6	49.0 ~ 62.7
55	4	C	7	265	187	46.1 ~ 52.9	36.3 ~ 46.1	5V	5	224	95.4	61.7 ~ 72.5	48.0 ~ 61.7
75	4	C	8	315	212.5	51.0 ~ 58.8	39.2 ~ 51.0	5V	6	250	112.9	63.7 ~ 73.5	50.0 ~ 63.7
90	4	-	-	-	-	-	-	5V	6	280	112.9	69.6 ~ 79.4	53.9 ~ 69.6
37	6	C	6	265	161.5	45.1 ~ 51.9	35.3 ~ 45.1	5V	4	224	77.9	73.5 ~ 84.3	56.8 ~ 73.5
45	6	C	7	280	187	45.1 ~ 51.9	35.3 ~ 45.1	5V	5	224	95.4	71.5 ~ 82.3	55.9 ~ 71.5
55	6	C	8	300	212.5	46.1 ~ 52.9	36.3 ~ 46.1	5V	6	250	112.9	66.6 ~ 76.4	51.9 ~ 66.6
75	6	D	6	355	223	78.4 ~ 90.2	67.6 ~ 78.4	5V	6	315	112.9	72.5 ~ 83.3	60.8 ~ 72.5
90	6	D	6	400	233	86.2 ~ 100	67.6 ~ 86.2	5V	6	355	112.9	78.4 ~ 89.2	60.8 ~ 78.4
110	6	D	7	400	270	89.2 ~ 103	69.6 ~ 89.2	8V	4	355	123.8	147 ~ 170	115 ~ 147
132	6	D	7	475	270	99.0 ~ 114	77.4 ~ 99.0	8V	4	400	123.8	159 ~ 182	123 ~ 159
160	6	-	-	-	-	-	-	8V	4	450	123.8	173 ~ 199	135 ~ 173
200	6	-	-	-	-	-	-	8V	5	450	152.4	173 ~ 199	135 ~ 173
37	8	C	7	280	187	46.1 ~ 52.9	36.3 ~ 46.1	5V	5	250	95.4	69.6 ~ 80.4	54.9 ~ 69.6
45	8	C	7	315	187	51.0 ~ 57.8	39.2 ~ 51.0	5V	6	250	112.9	70.6 ~ 81.3	54.9 ~ 70.6
55	8	D	5	355	196	81.3 ~ 93.1	62.7 ~ 81.3	5V	6	280	112.9	77.4 ~ 88.2	59.8 ~ 77.4
75	8	D	6	400	233	84.3 ~ 97.0	65.7 ~ 84.3	5V	6	355	112.9	83.3 ~ 96.0	64.7 ~ 83.3
90	8	D	6	450	233	92.1 ~ 106	71.5 ~ 92.1	8V	4	355	123.8	154 ~ 176	120 ~ 154
110	8	D	7	450	270	95.1 ~ 110	74.5 ~ 95.1	8V	4	400	123.8	168 ~ 192	130 ~ 168
132	8	-	-	-	-	-	-	8V	4	450	123.8	179 ~ 206	139 ~ 179
160	8	-	-	-	-	-	-	8V	5	450	152.4	174 ~ 201	136 ~ 174

(注) たわみ荷重は、50Hzの場合の値で示しています。詳細については、JEM技術資料第108号「Vベルトの張り及び適用」をご参照ください。

# オプション

## ● 付属品・オプション対応表

●：標準装備




△：個別対応品です。ご照会ください。

◎：標準オプション

▲：備考欄を基本スタンスとします。個別事情その他がある場合は、ご照会ください。

付 属 品		標準装備	オプション	備 考	
軸端キー		●		全機種装備します。	
軸端ナット			△		
バップワッシャ			△		
ジャッキボルト			△	上下移動用です。	
固定子巻線温度検出器 (低圧機)	サーモスタット		◎	低圧機の場合、3個取付けが標準オプションです。	
	測温抵抗体 (RTD)		△		
	NTCサーミスタ		△		
固定子巻線温度検出器 (高圧機)	測温抵抗体 (RTD)		◎	高圧機の場合、Pt100W (0°C) × 6個が標準オプションです。	
	サーモスタット		▲	混触防止トランスの設置要。測温抵抗体を推奨します。	
固定子鉄心温度検出器*	ダイヤル指示温度計		▲	巻線温度検出器での温度監視・保護を推奨します。	
軸受温度検出器	ダイヤル指示温度計		◎	2接点付きが標準オプションです。	
	測温抵抗体 (RTD)		△		
	熱電対		△		
スペースヒータ			△	高圧機の場合、絶縁性能上スペースヒータ無しでも問題ありません。	
回転検出器	パルゼネ		◎	ベクトル制御インバータモータの場合の標準オプションです。	
	タコゼネ		▲	パルゼネを推奨します。	
	スピードスイッチ		△		
振動計用	振動計取付け加工のみ		◎		
	加速度形振動計		▲	お客様にてご準備されるのを基本とします。	
アースブラシ			△	インバータ駆動時の軸受電食対策	
絶縁軸受			◎	枠番号355以上の低圧インバータモータの場合は標準装備します。	
ブレーキ装置	別置き形		◎		
	電動機マウント形		△		
基礎部品	ソールプレート	芯出し調整ジグ無し	◎		
		// 付き	△		
	ベッド	芯出し調整ジグ無し	◎		
		// 付き	△		
	中間ベッド (既設据付け合せ用)			△	製作については、その都度協議させていただきます。
	スライドレール・押しボルト類			◎	
	基礎ボルト・パッド類			◎	
	電動機締め付けボルト			◎	
	ノックボルト			◎	
	シム			◎	
ベルト掛け用	ブーリスタンド (横形用)		△	製作については、その都度協議させていただきます。ただし、立形のブーリスタンドは製作しておりません。	
	立形用架台		▲	お客様にてご準備されるのを基本とします。	

### 主な付属品

<p><b>固定子巻線温度検出器</b> 低圧機はサーモスタットが標準です。</p> <p>●サーモスタット</p> <p>感温部を固定子巻線のエンド部に取付け、巻線温度を感知します。素子はバイメタル式 (設定温度にてOFF : B接点) タイプを使用し、巻線エンド部の円周上3か所取付けが標準です。</p>  <p>サーモスタット</p>	<p><b>軸受温度検出器</b></p> <p>●ダイヤル指示温度計</p> <p>感温部を軸受の近傍に埋込み、軸受の温度監視及び異常検知用に使用されます。警報用とトリップ用の2a接点付きが標準です。</p>  <p>ダイヤル指示温度計</p>
<p><b>固定子巻線温度検出器</b> 高圧機は測温抵抗体 (RTD) が標準です。</p> <p>●測温抵抗体 (RTD)</p> <p>感温部を固定子スロット内に埋込み、巻線の温度を検出します。素子は白金抵抗体 Pt100Ω (0°C) × 6個で、3線式が標準です。大形機など重要設備へは測温抵抗体の取付けを推奨します。</p>  <p>測温抵抗体 (RTD)</p>	

\*：枠番号280M以下は取付けできません。



# トッランナーモータの適用範囲と注意事項

## ● 対象モータ

種 類	三相誘導電動機
出 力	0.75kW ~ 375kW
極 数	2極, 4極, 6極
電 圧	1000V以下
周 波 数	定格周波数または基底周波数が50Hz ± 5%, 60Hz ± 5%のもの, または50Hz ± 5%及び60Hz ± 5%のもの
速 度	単一速度
使 用 種 類	S1 (連続使用) または 80% 以上の負荷時間率をもつ S3 (反復使用)
そ の 他	フランジ, 脚及び軸を持つモータ, ギヤードモータ, ブレーキモータ, 商用電源で運転可能なインバータ用モータ*

\*: 基底周波数が50Hz±5%または60Hz±5%のものは対象に含む

## ● 対象外モータ (例)

- ・ 他力通風形モータ ・ 防爆形モータ ・ 船舶用モータ
- ・ 機械に組込まれ, 分離して試験ができないモータ

## ● 注意事項

トッランナーモータにリプレースする時には, 次の点に注意してください。

- 回転速度が高くなる傾向にあります。  
ファン・ポンプなどをそのまま負荷として, 既存のモータと置き換える場合, 速度増加に伴って動力が増加し, 入力電力が増加するので省エネにならない場合もあります。
- 始動電流が大きくなる傾向にあります。  
銅損低減のため(一次・二次)抵抗を小さくしているため, 始動電流が標準モータより大きくなります。配線用遮断器・電磁開閉器などの適性化を検討してください。
- 始動トルクが大きくなる傾向にあります。  
始動電流が大きくなるため, 始動トルクが標準モータより大きくなる傾向にあります。例えば減速機と直結しているような場合, 機械強度についての適正化を検討してください。

### トッランナー制度とは?

「トッランナー制度」とは, エネルギー使用の合理化に関する法律「省エネ法」に基づき, エネルギー消費が多い機器のうち, 対象ごとに基準値と目標年度を定め, 省エネ製品の普及を促す制度です。今回新たに加わった, もっとも汎用的な産業用モータである三相誘導モータを含め, 現在, 自動車や家電など31品目が対象となっています。(2015年現在)  
三相誘導モータはポンプ, 送風機, 圧縮機などの用途で幅広く利用されています。「省エネ法」の特定機器要件である次の3点を満たしていることから,

2015年度からトッランナー基準をクリアしたモータの製造を義務化することになりました。

- ・ 日本国内で大量に使用される機械器具
  - ・ 使用に際し相当量のエネルギーを消費する機械器具
  - ・ エネルギー消費の向上を図ることが特に必要なもの
- また, 日本電機工業会 (JEMA) では, トッランナー基準をクリアした高効率モータは「トッランナーモータ」と, 呼称を統一します。

### 各国の動向

世界各国では2017年頃までに, IE3クラスの効率を規制値とする模様です。日本は, 経済産業省が2013年10月25日に「省エネ法」の改正とともに, 「トッランナーモータ」の政令を正式に公布しました。それによって, 2015年度からIE3クラスのモータ製造義務化がスタートしました。

JEMA発行の「トッランナーモータ」を参考に編集   IE2規制   IE3規制

	2008	2009	2010	2011	2012	2013	2014	2015	2016	2017
米国	97~, IE2開始			10/12, IE3開始						
豪州・NZ	06~, IE2+α開始			* 将来的に効率引上げの可能性が高い						
欧州EU27				11/6, IE2開始				15/1, IE3 or IE2+インバータ駆動を段階的に開始予定		
韓国	08/07, 段階的にIE2開始			15/1, 段階的にIE3開始						
中国	07/7, IE1+α開始			11/7, IE2開始				16/9, IE3開始		
ブラジル				09/12, IE2開始						
日本								★ 特定機器指定告示 <span style="margin-left: 20px;">★ 15/4, IE3 (トッランナー) 開始</span>		

三相誘導電動機 仕様チェックシート 見積 製作

ご注文主	
弊社見積番号	
設備名	
用途	
台数	

1. 電動機一般仕様	
形式	
保護・冷却方式	
出力 (kW)	
極数	
電圧/周波数 (V/Hz)	
枠番	
時間定格	<input type="checkbox"/> 標準 (S1:連続) <input type="checkbox"/>
耐熱クラス	<input type="checkbox"/> 155 (F) <input type="checkbox"/>
温度上昇限度	<input type="checkbox"/> 標準 (105 K・抵抗法) <input type="checkbox"/>
設置場所	<input type="checkbox"/> 屋内 <input type="checkbox"/> 屋外
標高	<input type="checkbox"/> 標準 (1000m以下) <input type="checkbox"/>
周囲温度	<input type="checkbox"/> 標準 (-20°C ~ 40°C) <input type="checkbox"/>
相対湿度	<input type="checkbox"/> 標準 (90%RH以下) <input type="checkbox"/>
準拠規格	<input type="checkbox"/> 標準 (低圧2,4,6極: JIS C4213, 左記以外: JEC-2110) <input type="checkbox"/>
連結方式	<input type="checkbox"/> 直結 <input type="checkbox"/> ベルト: プーリ径 ( ) ベルト種類 ( ) × ( ) 本
回転方向 (連結側より見て)	<input type="checkbox"/> 反時計 (標準) <input type="checkbox"/> 時計 <input type="checkbox"/> 両回転
取付方式	<input type="checkbox"/> 脚取付 (B3) <input type="checkbox"/> 立形 (V1, V3) <input type="checkbox"/> フランジ (B5) <input type="checkbox"/>
始動方式	<input type="checkbox"/> 直入れ <input type="checkbox"/> スターデルタ <input type="checkbox"/> リアクトル % <input type="checkbox"/> コンドルファ % <input type="checkbox"/> インバータ
騒音指定	<input type="checkbox"/> 無 <input type="checkbox"/> 有: dB (A) 以下 ( <input type="checkbox"/> 無負荷時 <input type="checkbox"/> 負荷時)
始動頻度	<input type="checkbox"/> 標準 (2Cold/1Hot)
主端子箱 枠番315以下	取付位置 <input type="checkbox"/> 標準 (連結側上取付) <input type="checkbox"/>
	ケーブル引込方向 <input type="checkbox"/> 標準 (連結側より見て左向き) <input type="checkbox"/>
	ケーブル引込口 <input type="checkbox"/> 標準 (屋内: ブランクカバー式, 屋外: 電線管ねじ結合式) <input type="checkbox"/>
主端子箱 枠番355以上	取付位置 <input type="checkbox"/> 標準 (連結側より見て左上取付) <input type="checkbox"/>
	ケーブル引込方向 <input type="checkbox"/> 標準 (下向き) <input type="checkbox"/>
	ケーブル引込口 <input type="checkbox"/> 標準 (屋内: ブランクカバー式, 屋外: 電線管ねじ結合式) <input type="checkbox"/>
軸受	<input checked="" type="checkbox"/> ころがり軸受 (グリース交換形)
潤滑油	<input type="checkbox"/> マルテンブSRL (協同油脂) <input type="checkbox"/> アルバニヤグリースS2 (昭和シェル石油)
塗装色	<input type="checkbox"/> 屋内標準: 7.5BG4/1.5 <input type="checkbox"/> 屋外標準: N7 <input type="checkbox"/>
外形図番	

2. 特性	
定格電流 (A)	
効率 (%)	
力率 (%)	
定格回転速度 (min <sup>-1</sup> )	
始動トルク (%)	
始動電流 (%)	
最大トルク (%)	

3. 付属品	
軸端キー	<input type="checkbox"/> 標準装備
ジャッキボルト	<input type="checkbox"/> 無 <input type="checkbox"/> 有
スライドラール	<input type="checkbox"/> 無 <input type="checkbox"/> 有
ソールプレート	<input type="checkbox"/> 無 <input type="checkbox"/> 有 (埋込み形・基礎ボルト付)
スペースヒータ	<input type="checkbox"/> 無 <input type="checkbox"/> 有 (AC V, 1φ) 対応電圧: 100, 110, 200, 220Vから選定
軸受温度検出器	<input type="checkbox"/> 無 <input type="checkbox"/> 有 (ダイヤル指示温度計, 2接点付)
固定子巻線温度検出器	<input type="checkbox"/> 無 <input type="checkbox"/> 有 (サーモスタット×3個) [低圧用] <input type="checkbox"/> 有 (Pt100Ω at 0°C×6個) [高圧用]

■: 製作 (見積) 内容です。

4. 特記事項	
---------	--

## 製品保証について

### ■無償保証期間

貴社または貴社顧客殿に引渡し後 1 年未満、もしくは当社工場出荷後 18 か月未満の、いずれか早く到達した期間とします。

### ■保証範囲

#### 故障診断

一次故障診断は、原則として貴社にて実施をお願いいたします。ただし、貴社要請により当社または、当社サービス網がこの業務を代行することができます。なお、故障原因が当社の責に帰すべきものでない場合は、有償とさせていただきます。

また、一次故障診断の代行業務は国内のみとし、海外における一次故障診断の代行業務は、ご容赦願います。海外アフターサービスをご希望される場合には、別途、海外サービス契約をご利用ください。

#### 故障修理

故障発生に対して、製品の故障を修復させるための修理・再納、代品手配・送付、現地出張・作業は、無償といたします。なお、当社または当社指定企業による修理などをした場合は、その修理部分に対して検収後 6 か月間保証いたします（ただし、無償保証期間が満了している場合もしくは、残り期間が 6 か月以内の場合に適用）。

ただし、次の場合は有償となります。

- ・貴社及び貴社顧客等における不適切な保管や取扱い（不注意、過失等）による故障の場合。
- ・貴社及び貴社顧客等における設計内容等に起因する故障の場合。
- ・貴社及び貴社顧客等にて当社の了解なく当社製品を改造したことに起因する故障の場合。
- ・当社製品の仕様範囲外で使用したことに起因する故障の場合。
- ・天災や火災など不可抗力による故障の場合。
- ・無償保証期間を過ぎた場合。
- ・消耗部品（潤滑油、電池、ベアリング、冷却ファン、電解コンデンサ等）の補充交換の場合。
- ・貴社及び貴社顧客等における梱包・薰蒸処理、輸送等に起因する製品不良の場合。
- ・貴社及び貴社顧客等にて作成された運転プログラム（動作指令等）の不備に起因する動作不良や故障の場合。
- ・取扱説明書や警告ラベル等の印刷物の汚れなどの理由による追加・交換要求の場合。
- ・その他、当社の責に帰さない事由による故障の場合。

### ■免責事項

無償保証期間内外を問わず、当社製品の故障に起因した貴社及び貴社顧客での機会損失、その他関連業務に対する補償、並びに当社製品以外への物損は、免責事項とさせていただきます。

#### 【免責事項の具体的例】

- ・機会損失（操業補償を含む）
- ・被加工物（素材・材料、エンドユーザーの中間製品等）への物損
- ・周辺設備への損害
- ・原因不具合調査に係る、顧客等が負担した費用（外部の分析機関の利用も含む）
- ・原因不具合調査に係る、顧客等で発生したコスト（会議開催の人件費等）
- ・ライン復旧に要した、顧客等が外部に支払った費用（工事費、輸送費、試運転調整費用等）

### ■お引き渡し条件

試運転調整オーダのない標準品については、貴社への搬入をもってお引き渡しとし、現地での試運転調整等の作業は、当社の責務外といたします。

# FYTシリーズ

## 安全上の ご注意



- ・このモータは、厳重な品質管理のもとに製造していますが、モータの故障や誤動作により、人命にかかわるような危険な状況や重大な損失発生が予想される設備（原子力制御、航空宇宙機器、交通機器、医療機器、各種安全装置など）への適用に際しては、重大事故にならないような安全装置を設置してください。
- ・使用環境及び用途に合った商品をお選びください。
- ・カタログ取扱説明書に記載されている範囲内でご使用ください。
- ・ご使用前に、各製品の取扱説明書とその他の付属書類をよくお読みの上、正しくお使いください。

## 販売

### 株式会社 安川電機 [www.yaskawa.co.jp](http://www.yaskawa.co.jp)

東京支社	TEL (03) 5402-4525	FAX (03) 5402-4581	〒105-6891 東京都港区海岸1丁目16番1号ニューピア竹芝サウスタワー 8階
中部支店	TEL (0561) 36-9314	FAX (0561) 36-9311	〒470-0217 愛知県みよし市根浦町2丁目3番1号
大阪支店	TEL (06) 6346-4511	FAX (06) 6346-4556	〒530-0003 大阪市北区堂島2丁目4番27号 JRE 堂島タワー 4階
九州支店	TEL (092) 714-5906	FAX (092) 714-5136	〒810-0001 福岡市中央区天神1丁目6番8号 天神ツインビル 14階

●各地区の営業所は [www.e-mechatronics.com](http://www.e-mechatronics.com) の「お問合せ」でご確認ください。

## 製造・販売

### 安川オートメーション・ドライブ株式会社 [www.yaskawa-ad.co.jp](http://www.yaskawa-ad.co.jp)

本社	TEL (0930) 25-4361	FAX (0930) 25-4362	〒824-8511 福岡県行橋市西宮市2-13-1
東京支店	TEL (03) 5745-8010	FAX (03) 5745-8028	〒141-0032 東京都品川区大崎1-11-1 ゲートシティ大崎ウエストタワー 7階
大阪支店	TEL (06) 6346-7300	FAX (06) 6346-7310	〒530-0003 大阪市北区堂島2-4-27 JRE 堂島タワー 7階
九州支店	TEL (093) 588-2449	FAX (093) 571-5850	〒803-8530 北九州市小倉北区大手町12-1
札幌営業所	TEL (011) 261-7361	FAX (011) 222-4882	〒060-0033 札幌市中央区北三条東8-352
東北営業所	TEL (022) 707-6000	FAX (022) 707-6001	〒982-0003 仙台市太白区郡山5-7-23
北関東営業所	TEL (048) 871-6898	FAX (048) 871-6899	〒331-0812 さいたま市北区宮原町2-77-3 安川電機関東ロボットセンター内
横浜営業所	TEL (045) 242-8471	FAX (045) 242-8472	〒231-0058 横浜市中区弥生町2-15-1 ストークタワー大通り公園 III 502B号
名古屋営業所	TEL (052) 331-5312	FAX (052) 322-1391	〒460-0012 名古屋市中区千代田4-23-2 第五富士ビル 5階
広島営業所	TEL (082) 535-0967	FAX (082) 535-0969	〒732-0824 広島市南区的場町1-2-19 アーバス広島 7階
福岡営業所	TEL (092) 714-5333	FAX (092) 714-5798	〒810-0001 福岡市中央区天神1-6-8 天神ツインビル 14階
八幡事業所	TEL (093) 288-4411	FAX (093) 288-4456	〒805-0058 北九州市八幡東区前田北洞岡2-3

## アフターサービス

### 安川オートメーション・ドライブ株式会社 [www.yaskawa-ad.co.jp](http://www.yaskawa-ad.co.jp)

東京サービスセンタ	TEL (03) 5745-8045	FAX (03) 5745-8027	〒141-0032 東京都品川区大崎1-11-1 ゲートシティ大崎ウエストタワー 7階
名古屋サービスセンタ	TEL (052) 331-5363	FAX (052) 322-1391	〒460-0012 名古屋市中区千代田4-23-2 第五富士ビル 5階
大阪サービスセンタ	TEL (072) 631-3531	FAX (072) 631-3533	〒567-0876 大阪府茨木市天王1-3-17
九州サービスセンタ	TEL (0930) 25-3909	FAX (0930) 25-2966	〒824-8511 福岡県行橋市西宮市2-13-1

ご用命は

# YASKAWA

安川オートメーション・ドライブ株式会社

本製品の最終使用者が軍事関係であったり、用途が兵器などの製造用である場合には、「外国為替及び外国貿易法」の定める輸出規制の対象となることがありますので、輸出される際には十分な審査及び必要な輸出手続きをお取りください。  
製品改良のため、定格、仕様、寸法などの一部を予告なしに変更することがあります。  
© 2009 YASKAWA AUTOMATION & DRIVES CORP.

資料番号 KAJP C260200 00D <10>-0

Published in Japan 2023年 2月  
22-12-15