

緩制動用 油圧式ブレーキ

モートルリフタブレーキ 技術シート

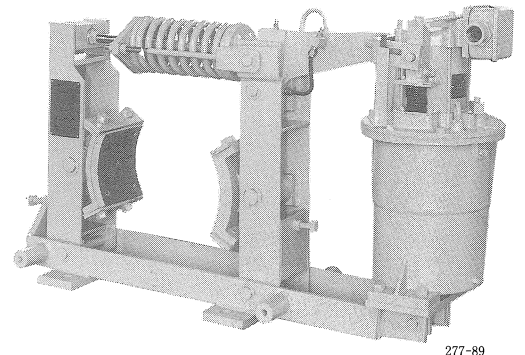
QBOS形

モートルリフトブレーキは、電動油圧押し機（当社商品名はモートルリフト）の油圧による押し上げ力を利用した油圧式ブレーキで、JEM 1240「クレーン用全閉外扇巻線形低圧三相誘導電動機用 交流操作ブレーキ」に準拠して製作しています。

動作が円滑で衝撃が少なく、しかもブレーキのかかり時間を調整できるなど油圧の利点をたくみに利用しているため、クレーンの横行・走行などのように制動動作にある程度の時限が必要な用途に使用すれば、その特長を十分に発揮します。

1 定格および仕様（表1 参照）

- (1) 保護構造 …………… 防じん形
- (2) 取付方式 …………… 床据置形
- (3) 電圧, 周波数 …………… 三相 200V 50Hz, 200/220V 60Hz
400V 50Hz, 400/440V 60Hz
- (4) 許容電源変動 …………… 電圧変動: -15 ~ +10 %
周波数変動: ±5 %
- (5) 時間定格 …………… 連続定格
- (6) 動作回数, 使用率 …… 400回/h, 60 %
- (7) 瞬時始動電流 …………… 定格電流の約15倍
- (8) 耐熱クラス …………… E
- (9) ライニング接触角 …… 60 度
- (10) 周囲温度 …………… -15 ~ +40 °C
- (11) 塗 装 色 …………… マンセル記号 7.5 BG 4/1.5
- (12) 作 動 油 …………… 電気絶縁油 (JIS C 2320 1種2号)
当社標準銘柄: 昭和シェル石油(株)製トランスオイル B



QBOS - 2025B - 1 形

表1 標準製品一覧表

モートルリフトブレーキ						モートルリフト (電動油圧押し機)												
シリーズ 1 (注)1		シリーズ 2 (注)1				(注)3 動作時間		形式	操作電動機				押し 力 N	最大 スト ローク mm	上昇 時間 s	(注)4 下降時間 調整範囲 s	油量 ℓ	
形 式	(注)2 制動トルク N・m		形 式	(注)2 制動トルク N・m		はず れ 時間 s	か か り 時間 s		定格 電圧 V	周波数 Hz	定格 電流 A	極数						定格 出力 W
	定格	調整範囲		定格	調整範囲													
QBOS - 1316 - 1	65.7	65.7~49	—	—	—	0.4	0.7	XOML - 0506 B	200	50	0.74	2	150	490	60	0.6	0.6 ~ 5.0	4
QBOS - 1620B - 1	208	208~147	QBOS - 1620B - 2	137	137~98													
QBOS - 1825B - 1	294	294~206	QBOS - 1825B - 2	196	196~137													
QBOS - 2025B - 1	392	392~274	QBOS - 2025B - 2	265	265~196													
QBOS - 2231B - 1	519	519~402	QBOS - 2231B - 2	392	392~294													
QBOS - 2535B - 1	784	784~549	QBOS - 2535B - 2	539	539~392	0.5	0.75	XOML - 0810 B	200	50	1.30	2	250	784	100	0.7	0.8 ~ 6.0	6
QBOS - 2840B - 1	1290	1290~892	QBOS - 2840B - 2	882	882~617													
QBOS - 3145B - 1	2080	2080~1430	QBOS - 3145B - 2	1420	1420~980													
QBOS - 3550 - 1	3920	3920~2950	QBOS - 3550 - 2	2940	2940~2080													
QBOS - 4056 - 1	5490	5490~3930	QBOS - 4056 - 2	3920	3920~3280													
QBOS - 3550 - 1	3920	3920~2950	QBOS - 3550 - 2	2940	2940~2080	0.5	0.8	XOML - 2015	200	50	1.50	2	400	1960	150	0.9	0.9 ~ 40	13
QBOS - 3550 - 1	3920	3920~2950	QBOS - 3550 - 2	2940	2940~2080													
QBOS - 3550 - 1	3920	3920~2950	QBOS - 3550 - 2	2940	2940~2080													
QBOS - 4056 - 1	5490	5490~3930	QBOS - 4056 - 2	3920	3920~3280													
QBOS - 4056 - 1	5490	5490~3930	QBOS - 4056 - 2	3920	3920~3280													

(注) 1 シリーズ1とシリーズ2, 200V級と400V級, 50Hzと60Hzの共用はできません。
 2 制動トルクは、静摩擦トルク(停止直前の摩擦トルク)で表示しています。
 3 動作時間は、定格制動トルク時の値です。定格制動トルクが変われば、動作時間も変化します。
 4 モートルリフトの下降時間の調整範囲は、モートルリフト単体での定格荷重(押し上げ力)最大ストローク時の値です。
 5 屋外形及び防食形(3級)も製作しています。

2 クレーン用電動機 (FRT - W 形) への適用

表2に一般クレーン用電動機の出力, 用途に応じたモータリフタブレーキの適用を示します。

横行・走行用の制動トルクは, クレーン用電動機 (25 % ED) 定格トルクの80 % 程度になっています。

なお, モータリフタブレーキのモータリフタ (操作部) は, 動作回数400回/h使用率60 % に十分耐える構造になっています。

しかし回転体 (慣性体) の運動エネルギーは, 大部分が

熱としてブレーキドラムに吸収されるので, ブレーキドラムの温度はライニングの許容温度により制限され, 必然的に印加エネルギーが制限されます。表2のブレーキドラム許容制動仕事率は, この点を考慮して表示しています。

従って, ブレーキドラム許容制動仕事率を超える場合は, 電気制動との併用またはフリーランノッチ回路を設けるなどして, ブレーキドラムの吸収エネルギーを少なくしてご使用ください。

表2 クレーン用電動機への適用

クレーン用電動機 (FRT - W 形)							横行, 走行用モータリフタブレーキ			ブレーキドラム許容制動仕事率 W									
枠番号	出力 kW			極数	同期回転速度 min^{-1}		回転子 $J(\text{GD}^2/4)$ $\text{kg}\cdot\text{m}^2$	形 式	制 動 トルク $\text{N}\cdot\text{m}$	ドラム $J(\text{GD}^2/4)$ $\text{kg}\cdot\text{m}^2$	25 % ED		40 % ED		60 % ED				
	25 % ED	40 % ED	60 % ED		50Hz	60Hz					50Hz	60Hz	50Hz	60Hz	50Hz	60Hz			
132MG	2.5	2.2	1.8	6	1000	1200	0.05	QBOS - 1316 - 1	49	0.0325	147	155	229	261	327	376			
	4	3.7	3.0				0.0625												
160MG	6.3	5.5	4.5	6	1000	1200	0.113	QBOS - 1620B - 2	98	0.0925	278	294	343	392	457	506			
	8.5	7.5	6.3				0.138												
160LG	13	11	9				0.175												
180LG	17	15	13				0.325	QBOS - 1825B - 2	137	0.163	555	588	670	751	833	947			
200LG	25	22	18.5				0.575	QBOS - 2025B - 2	196										
225MG	33	30	25				0.875	QBOS - 2231B - 2	294	500	882	931	1080	1160	1340	1470			
250MG	40	37	30				1.05	QBOS - 2535B - 2	392	0.875	1130	1190	1390	1500	1720	1890			
	50	45	37				1.25												
280MG	63	55	45				8	750	900	2.75	QBOS - 2840B - 2	617	1.50	1310	1370	1540	1650	1860	2040
315MG	85	75	63							4.25	QBOS - 3145B - 2	980	2.75	1540	1620	1800	1940	2160	2350
	100	90	75	5															
355LG	125	110	90	10	600	720	10	QBOS - 3550 - 2	2080	4.25	1850	1930	2120	2240	2450	2660			
	150	132	110				11.3												
400LG	185	160	132				16.3	QBOS - 4056 - 2	3280	7.50	2340	2450	2730	2910	3270	3500			
	220	200	160				18.8												

(注) 上表は, 一般用クレーンを対象にした適用です。特殊用途については別途考慮を要します。

[参 考 計 算 式]

(1) 電動機定格トルク

$$T_M = 9550 \times \frac{\text{kW}}{N} \quad (\text{N}\cdot\text{m})$$

kW = 電動機出力 (kW)

N = 電動機同期回転速度 (min^{-1})

(2) 制動トルク

$$T_B = K \cdot T_M \quad (\text{N}\cdot\text{m})$$

K = 0.8 ~ 1.0 (惰走防止, 定位置停止用など)

1.5 ~ 2.0 (コンベヤの上り・下りなど荷の保持を要する用途)

(3) 制動時間

$$t_B = \frac{\Sigma J \cdot N_0}{9.55 \cdot (T_B \pm T_L)} \quad (\text{s})$$

ΣJ = 慣性体の全慣性モーメント ($\text{kg}\cdot\text{m}^2$)

N_0 = 制動初期の回転速度 (min^{-1})

T_B = 制動トルク ($\text{N}\cdot\text{m}$)

T_L = 負荷トルク ($\text{N}\cdot\text{m}$)

(上げ荷は正, 下げ荷は負)

(4) 運転中にブレーキドラムに発生する制動仕事率

$$P_n = \frac{N_n}{3600} \cdot \frac{\Sigma J \cdot N_0^2}{182} \quad (\text{W})$$

…… 負荷トルクがない場合

N_n = 制動頻度 (回/h)

$$P_n = \frac{N_n}{3600} \cdot \frac{\Sigma J \cdot N_0^2}{182} \cdot \frac{T_B}{(T_B \pm T_L)} \quad (\text{W})$$

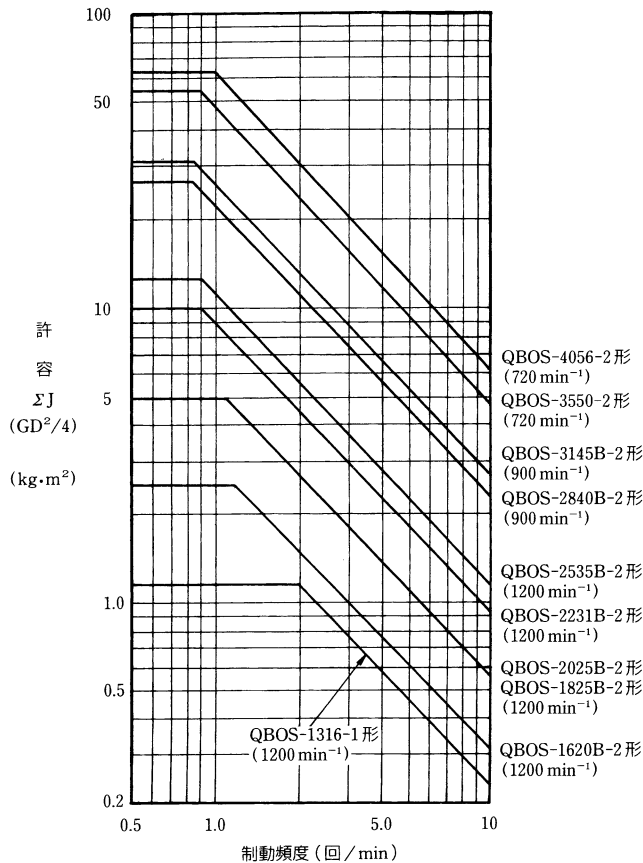
…… 負荷トルクがある場合

この場合, $P_n \leq E$ (ブレーキドラム許容制動仕事率 W) にしなければならない。

3 許容 J と制動頻度の関係

表 2 の適用をした場合の、許容 J と制動頻度の関係を図 1 に示します。

これは、クレーン用電動機が 40 % ED 60 Hz、制動初期回転速度は電動機の同期回転速度、負荷トルクのない状態で使用する場合は示しています。



- (注) 1 40 % ED 50 Hz 電動機の場合は、許容 ΣJ の約 1.3 倍を許容できます。
 2 許容 ΣJ を超える場合は、電気制動との併用またはフリーランノッチ回路を設けるなどして、制動初期回転速度を下げてから制動するようにしてください。

$$\text{制動初期回転速度 } N_0 = \left(\frac{\text{許容 } \Sigma J}{\text{使用する } \Sigma J} \right)^{\frac{1}{2}} \times \text{電動機同期回転速度}$$

図 1 許容 J と制動頻度の関係
 (電動機が 40 % ED 60 Hz の場合)

4 ブレーキドラムの許容制動回転速度と最大許容回転速度 (表 3 参照)

許容制動回転速度は、ライニングの許容しゅう動速度より決定されるもので、この許容制動回転速度を超えると制動トルクが減少します。

最大許容回転速度は、ブレーキドラム材の機械的強度により制限されます。

表 3 ブレーキドラム 許容制動回転速度と最大許容回転速度

モトリフタブレーキ形式	許容制動回転速度 min ⁻¹	ドラム材質による最大許容回転速度 min ⁻¹	
		FC - 25 (ネズミ 鋳鉄品 4 種)	FCD - 50 以上 (球状黒鉛 鋳鉄品 3 種)
QBOS - 1316 - 1	3600	4700	5900
QBOS - 1620B - $\frac{1}{2}$	2800	3800	4700
QBOS - 1825B - $\frac{1}{2}$	2300	3100	3800
QBOS - 2025B - $\frac{1}{2}$	2300	3100	3800
QBOS - 2231B - $\frac{1}{2}$	1800	2400	3000
QBOS - 2535B - $\frac{1}{2}$	1600	2100	2700
QBOS - 2840B - $\frac{1}{2}$	1400	1900	2400
QBOS - 3145B - $\frac{1}{2}$	1250	1700	2100
QBOS - 3550 - $\frac{1}{2}$	1100	1500	1900
QBOS - 4056 - $\frac{1}{2}$	1000	1350	1700

(注) 印は、当社の標準ドラム材質を示しています。

5 特 長

- (1) ブレーキのかかり時間を、ある範囲内で自由に調整できます。
- (2) 制動トルクを、ある範囲内で自由に調整できます。
- (3) ストロークの調整が容易で、調整頻度も極少です。
- (4) モトリフタがオイルダンパとなるため、ブレーキのかかり及びはずれ時の衝撃はほとんどありません。
- (5) クレーン用電動機と中心高さ寸法が同一のため、据付けが容易です。

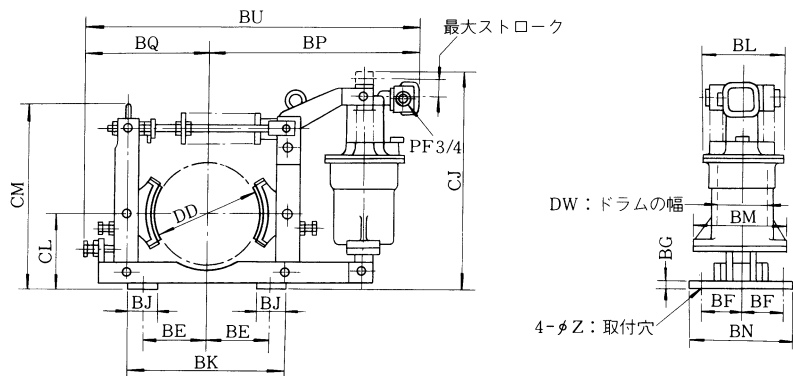
6 用 途

- (1) 惰走防止用
- (2) 機械停止中の拘束用

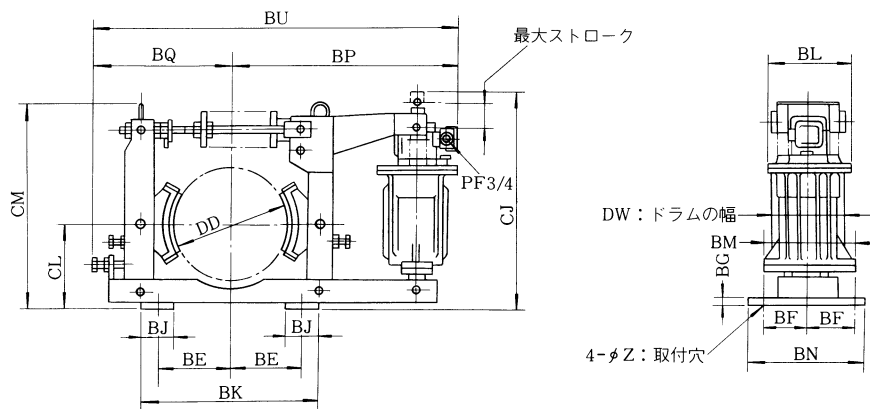
以上のような用途に用いられますが、特にクレーンの横行・走行などのように制動動作にある程度の時限が必要な用途には、本ブレーキが最適です。

7 外形寸法 mm

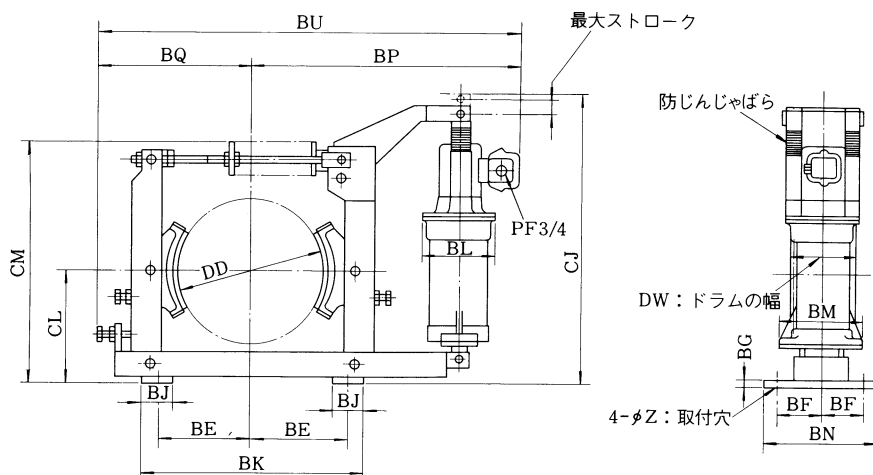
外形図 1



外形図 2



外形図 3



形 式	外形図	BE	BF	BG	BJ	BK	BL	BM	BN	BP	BQ
QBOS - 1316 - 1	1	108	75	10	65	280	220	240	180	480	250
QBOS - 1620B - 1	1	127	85	10	65	330	220	240	220	495	265
QBOS - 1620B - 2											
QBOS - 1825B - 1	1	139.5	90	10	75	370	220	240	230	535	300
QBOS - 1825B - 2											
QBOS - 2025B - 1	1	159	95	14	75	410	220	240	240	600	320
QBOS - 2025B - 2											
QBOS - 2231B - 1	1	178	110	14	75	450	220	240	280	660	360
QBOS - 2231B - 2											
QBOS - 2535B - 1	2	203	120	17	90	520	235	270	300	640	400
QBOS - 2535B - 2											
QBOS - 2840B - 1	2	228.5	130	17	100	580	235	270	340	760	460
QBOS - 2840B - 2											
QBOS - 3145B - 1	2	254	150	20	100	640	235	270	380	960	510
QBOS - 3145B - 2											
QBOS - 3550 - 1	3	305	170	20	125	760	292	330	420	1010	570
QBOS - 3550 - 2											
QBOS - 4056 - 1	3	343	180	20	150	880	292	330	450	1100	630
QBOS - 4056 - 2											

形 式	外形図	BU	CJ	CL	CM	DD	DW	Z	最 大 ストローク	概略質量 kg
QBOS - 1316 - 1	1	730	580	132	415	160	80	12	25	60
QBOS - 1620B - 1	1	760	580	160	425	200	100	15	30	65
QBOS - 1620B - 2									25	
QBOS - 1825B - 1	1	835	585	180	440	250	125	15	35	70
QBOS - 1825B - 2									30	
QBOS - 2025B - 1	1	920	590	200	490	250	125	19	46	75
QBOS - 2025B - 2									34	
QBOS - 2231B - 1	1	1020	600	225	530	315	160	19	50	90
QBOS - 2231B - 2									40	
QBOS - 2535B - 1	2	1040	755	250	610	355	180	24	40	130
QBOS - 2535B - 2									30	
QBOS - 2840B - 1	2	1220	770	280	680	400	200	24	60	165
QBOS - 2840B - 2									44	
QBOS - 3145B - 1	2	1470	790	315	750	450	224	28	85	230
QBOS - 3145B - 2									62	
QBOS - 3550 - 1	3	1580	1150	355	820	500	250	28	60	365
QBOS - 3550 - 2									48	
QBOS - 4056 - 1	3	1730	1150	400	940	560	280	35	75	440
QBOS - 4056 - 2									55	

緩制動用 油圧式ブレーキ モートルフタブレーキ 技術シート

お問い合わせ先一覧

アフターサービス

安川オートメーション・ドライブ株式会社 URL: <https://www.yaskawa-ad.co.jp/>

東京サービスセンター TEL (03)5745-8045 FAX (03)5745-8027 東京都品川区大崎1-11-1ゲートシティ大崎ウエストタワー7階 〒141-0032

名古屋サービスセンター TEL (052)331-5363 FAX (052)322-1391 名古屋市中区千代田4-23-2第五富士ビル5階 〒460-0012

大阪サービスセンター TEL (072)631-3531 FAX (072)631-3533 大阪府茨木市天王1-3-17 〒567-0876

九州サービスセンター TEL (0930)25-3909 FAX (0930)25-2966 福岡県行橋市西宮市2-13-1 〒824-8511

保守部品手配に関するお問い合わせ先(安川エンジニアリング 東京コンタクトセンター)

安川エンジニアリング株式会社 URL: <http://www.yaskawa-eng.co.jp/>

TEL 0120-993-519 FAX 04-2931-1830

E-mail mechatrocc@yaskawa-eng.co.jp

ケーブルの仕様に関するお問い合わせ先(安川コントロール 技術相談テレホンサービス)

安川コントロール株式会社 URL: <http://www.yaskawa-control.co.jp/>

TEL 0120-854388

[月～金(祝日及び当社休業日は除く)]/9:00～12:00, 13:00～17:00

販売

株式会社 安川電機 URL: <https://www.yaskawa.co.jp/>

東京支社 TEL (03)5402-4502 FAX (03)5402-4580 東京都港区海岸1丁目16番1号ニューピア竹芝サウスタワービル 〒105-6891

中部支店 TEL (0561)36-9322 FAX (0561)36-9311 愛知県みよし市根浦町2丁目3番1号 〒470-0217

大阪支店 TEL (06)6346-4500 FAX (06)6346-4555 大阪市北区堂島2丁目4番27号 新藤田ビル4階 〒530-0003

九州支店 TEL (092)714-5331 FAX (092)714-5799 福岡市中央区天神1丁目6番8号 天神ツインビル14階 〒810-0001

●各地区の営業所、製品、アフターサービスに関するお問い合わせは

<http://www.e-mechatronics.com/> の「お問い合わせ」でご確認ください。

製造・販売

安川オートメーション・ドライブ株式会社 URL: <https://www.yaskawa-ad.co.jp/>

本社 TEL (0930)25-4361 FAX (0930)25-4362 福岡県行橋市西宮市2-13-1 〒824-8511

八幡事業所 TEL (093)288-4411 FAX (093)288-4456 北九州市八幡東区前田北洞岡2-3 〒805-0058

東京支店 TEL (03)5745-8010 FAX (03)5745-8028 東京都品川区大崎1-11-1ゲートシティ大崎ウエストタワー7階 〒141-0032

大阪支店 TEL (06)6346-7300 FAX (06)6346-7310 大阪市北区堂島2-4-27新藤田ビル7階 〒530-0003

九州営業所 TEL (093)513-8038 FAX (093)551-8052 北九州市小倉北区浅野2-14-1小倉KMMビル102号室 〒802-0001

YASKAWA

株式会社 安川電機

本製品の最終使用者が軍事関係であったり、用途が兵器などの製造用である場合には、「外国為替及び外国貿易法」の定める輸出規制の対象となる場合がありますので、輸出される際には十分な審査及び必要な輸出手続きをお取りください。

製品改良のため、定格、仕様、寸法などの一部を予告なしに変更することがあります。

この資料の内容についてのお問い合わせは、当社代理店もしくは、上記の営業部門にお尋ねください。

© 1972 YASKAWA ELECTRIC CORPORATION

資料番号 TS-C405-1G <33>

Published in Japan 2019年 2月
19-2